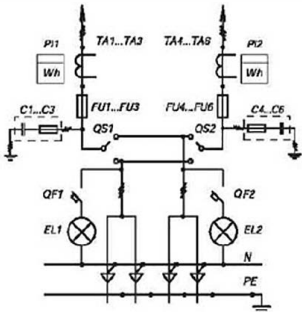
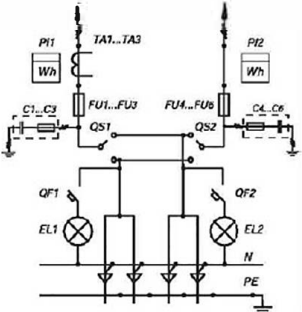
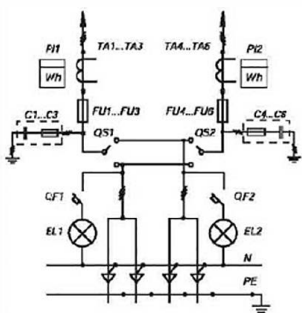
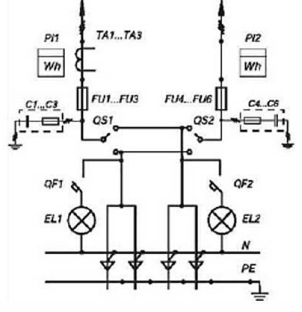
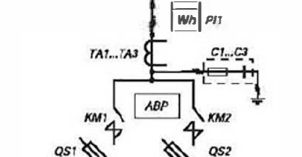
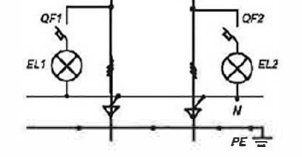


Вводно-распределительные устройства серии ВРУ-1, ВРУ-3

Тип	Номинальный ток	Принципиальная схема главных цепей	Элементы на схеме		Блок управления освещением	
			Обозначение	Наименование	Наличие	Рисунков схемы
Вводные панели						
ВРУ-1-11-10УХЛ4	2x250А		FU1-FU6 PI1, PI2 QS1, QS2 QF1, QF2 EL1, EL2 TA1-TA6 C1-C6	Предохранители 250 А Счетчики (учет общ. нагр.) Переключатели 250 А Авт. выключатели Лампы накаливания Тр-ры тока 50/5...200/5 Конд-ры помехоподав.	-	-
ВРУ-1-12-10УХЛ4	2x250А		FU1-FU6 PI1 PI2 QS1, QS2 QF1, QF2 EL1, EL2 TA1-TA3 C1-C6	Предохранители 250 А Счетчик (учет общ. нагр.) Счетчик (учет домоуправленч. нагр.) Переключатели 250 А Авт. выключатели Лампы накаливания Трансф-ры тока 50/5...200/5 Конд-ры помехоподав.	-	-
ВРУ-1-13-20УХЛ4	2x400А		FU1-FU6 PI1, PI2 QS1, QS2 QF1, QF2 EL1, EL2 TA1-TA6 C1-C6	Предохранители 400 А Счетчики (учет общ. нагр.) Переключатели 400 А Авт. выключатели Лампы накаливания Трансф-ры тока 200/5...400/5 Конд-ры помехоподав.	-	-
ВРУ-1-14-20УХЛ4	2x400А		FU1-FU6 PI1 PI2 QS1, QS2 QF1, QF2 EL1, EL2 TA1-TA3 C1-C6	Предохранители 400 А Счетчик (учет общ. нагр.) Счетчик (учет домоуправл. нагрузок) Переключатели 400 А Авт. выключатели Лампы накаливания Трансф-ры тока 200/5...400/5 Конд-ры помехоподав.	-	-
ВРУ-1-17-70УХЛ4 (панель с АВР)	100А		PI1 QS1, QS2 QF1, QF2 EL1, EL2 KM1, KM2 TA1-TA3 C1-C3	Счетчик (учет общ. нагр.) Блок-выключатели 250/100 А Авт. выключатели Лампы накаливания Контакторы Трансф-ры тока 50/5...100/5 Конд-ры помехоподав.	-	-
ВРУ-1-18-80УХЛ4 (панель с АВР)	250А		PI1 QS1, QS2 QF1, QF2 EL1, EL2 KM1, KM2 TA1-TA3 C1-C3	Счетчик (учет общ. нагр.) Блок-выключатели 250/250 А Авт. выключатели Лампы накаливания Контакторы Трансф-ры тока 100/5...200/5 Конд-ры помехоподав.	-	-

Тип	Принципиальная схема главных цепей	Элементы на схеме		Блок управления освещением	
		Обозначение	Наименование	Наличие	Рисунок схемы
Распределительные панели					
ВРУ-1-41-00УХЛ4		FU1-FU6 FU7-FU27	Предохранители 100А Предохранители 100А	Нет	-
ВРУ-1-42-01УХЛ4				Автоматический	2
ВРУ-1-42-02УХЛ4				Неавтоматический	3
ВРУ-1-43-00УХЛ4		FU1-FU6 FU7-FU27 PI1 TA1-TA3	Предохранители 100А Предохранители 100А Счётчик (учёт абон. Нарп.) Тр-ры тока 100/5...300/5	Нет	-
ВРУ-1-44-00УХЛ4		FU1-FU6 FU7-FU27	Предохранители 250А Предохранители 100А	Нет	-
ВРУ-1-45-01УХЛ4				Автоматический	2
ВРУ-1-45-02УХЛ4				Неавтоматический	3
ВРУ-1-46-00УХЛ4		FU1-FU6 FU7-FU27 PI1 TA1-TA3	Предохранители 250А Предохранители 100А Счётчик (учёт абон. Нарп.) Тр-ры тока 100/5...300/5	Нет	-
ВРУ-1-47-00УХЛ4		FU1-FU15 FU16-FU30	Предохранители 100А Предохранители 100А	Нет	-
ВРУ-1-48-03УХЛ4				Автоматический	4
ВРУ-1-48-04УХЛ4				Неавтоматический	6
ВРУ-1-49-00УХЛ4		FU1-FU15 FU16-FU30	Предохранители 60А Предохранители 60А	Нет	-
ВРУ-1-49-03УХЛ4				Автоматический	4
ВРУ-1-49-04УХЛ4				Неавтоматический	6
ВРУ-1-50-00УХЛ4		FU1-FU12 FU13-FU24	Предохранители 250А Предохранители 250А	Нет	-
ВРУ-1-50-01УХЛ4				Автоматический	2
ВРУ-1-50-02УХЛ4				Неавтоматический	3

Тип	Принципиальная схема главных цепей	Элементы на схеме		Блок управления освещением	
		Обозначение	Наименование	Наличие	Рисунк- нок схемы
Вводно-распределительные панели					
ВРУ-1-21-10УХЛ4		FU1-FU3 FU4-FU9 FU10-FU18 PI1 QS1 QF1, QF2 EL1, EL2 TA1-TA3 C1-C3	Предохранители 250А Предохранители 60А Предохранители 100А Счётчик (учёт общ. нагр.) Переключатель 250А Авт. Выключатели Лампы накаливания Тр-ры тока 50/5...200/5 Конд-ры помехоподавл.	Нет	-
ВРУ-1-22-53УХЛ4		FU1-FU3 FU4-F21 PI1 QS1, QS2 QF1, QF2 EL1, EL2 C1-C3	Предохранители 250А Предохранители 100А Счётчик (учёт общ. нагр.) Выключатели Авт. Выключатели Лампы накаливания Конд-ры помехоподавл.	Автоматический с авт. выключ.	8
ВРУ-1-22-54УХЛ4				Неавтоматический с авт. выключателем	5
ВРУ-1-22-55УХЛ4				Автоматический с предохранит.	9
ВРУ-1-22-56УХЛ4				Неавтоматический с предохранит.	7
ВРУ-1-23-53УХЛ4		FU1-FU3 FU4-FU18 PI1 QS1, QS2 QF1, QF2 EL1, EL2 TA1-TA3 C1-C3	Предохранители 250А Предохранители 100А Счётчик (учёт общ. нагр.) Выключатели Авт. Выключатели Лампы накаливания Тр-ры тока 50/5...200/5 Конд-ры помехоподавл.	Автоматический с авт. выключ.	8
ВРУ-1-23-54УХЛ4				Неавтоматический с авт. выключателем	5
ВРУ-1-23-55УХЛ4				Автоматический с предохранит.	9
ВРУ-1-23-56УХЛ4				Неавтоматический с предохранит.	7
ВРУ-1-24-53УХЛ4		FU1-FU3 FU4-FU21 PI1 PI2 QS1, QS2 QF1, QF2 EL1, EL2 TA1-TA3 C1-C3	Предохранители 250А Предохранители 100А Счётчик (учёт общ. нагр.) Счётчик (учёт абон. нагр.) Выключатели Авт. Выключатели Лампы накаливания Тр-ры тока 30/5...100/5 Конд-ры помехоподавл.	Автоматический	8
ВРУ-1-24-54УХЛ4				Неавтоматический с авт. выключателем	5
ВРУ-1-24-55УХЛ4				Автоматический	9
ВРУ-1-24-56УХЛ4				Неавтоматический	7
ВРУ-1-25-63УХЛ4		FU1-FU3 FU4-FU18 PI1 QS1 QF1 EL1 C1-C3	Предохранители 100А Предохранители 60А Счётчик (учёт общ. нагр.) Блок-выключатель Авт. Выключатель Лампа накаливания Конд-ры помехоподавл.	Автоматический с авт. выключ.	8
ВРУ-1-25-64УХЛ4				Неавтоматический с авт. выключателем	5
ВРУ-1-25-65УХЛ4				Автоматический с предохранит.	9
ВРУ-1-25-66УХЛ4				Неавтоматический с предохранит.	7

ВРУ-1-26-63УХЛ4		FU1-FU3 FU4-FU15 PI1	Предохранители 100А Предохранители 60А Счётчик (учёт общ. нагр.) Блок-выключатель Авт. Выключатель Лампа накаливания Тр-ры тока 50/5...200/5 Конд-ры помехоподавл.	Автоматический с авт. выключ.	8
ВРУ-1-26-64УХЛ4		QS1		Неавтоматический с авт. выключателем	5
ВРУ-1-26-65УХЛ4		SF1 EL1 TA1-TA3 C1-C3		Автоматический с предохранит.	9
ВРУ-1-26-66УХЛ4				Неавтоматический с предохранит.	7
ВРУ-1-27-63УХЛ4		FU1-FU3 FU4-FU18 PI1	Предохранители 100А Предохранители 60А Счётчик (учёт домоупр. нагр.) Блок-выключатель Авт. Выключатель Лампа накаливания Тр-ры тока 30/5...100/5 Конд-ры помехоподавл.	Автоматический с авт. выключ.	8
ВРУ-1-27-64УХЛ4		QS1		Неавтоматический с авт. выключателем	5
ВРУ-1-27-65УХЛ4		SF1 EL1 TA1-TA3 C1-C3		Автоматический с предохранит.	9
ВРУ-1-27-66УХЛ4				Неавтоматический с предохранит.	7
ВРУ-1-28-63УХЛ4		FU1-FU3 FU4-FU15 PI1	Предохранители 100А Предохранители 60А Счётчик (учёт общ. нагр.) Счётчик (учёт домоупр. нагр.) Блок-выключатель Авт. Выключатель Лампа накаливания Тр-ры тока 30/5...100/5 Конд-ры помехоподавл.	Автоматический с авт. выключ.	8
ВРУ-1-28-64УХЛ4		PI2		Неавтоматический с авт. выключателем	5
ВРУ-1-28-65УХЛ4		QS1 SF1 EL1 TA1-TA3 C1-C3		Автоматический с предохранит.	9
ВРУ-1-28-66УХЛ4				Неавтоматический с предохранит.	7
ВРУ-1-29-63УХЛ4		FU1-FU3 FU4-FU15 PI1	Предохранители 100А Предохранители 60А Счётчик (учёт общ. нагр.) Счётчик (учёт абон. нагр.) Блок-выключатель Авт. Выключатель Лампа накаливания Тр-ры тока 30/5...100/5 Тр-ры тока 30/5...100/5 Конд-ры помехоподавл.	Автоматический с авт. выключ.	8
ВРУ-1-29-64УХЛ4		PI2		Неавтоматический с авт. выключателем	5
ВРУ-1-29-65УХЛ4		QS1 SF1 EL1 TA1-TA3 TA4-TA6 C1-C3		Автоматический с предохранит.	9
ВРУ-1-29-66УХЛ4				Неавтоматический с предохранит.	7

Рис. 2
БАУО на 30 групп
с автоматич.
выключателями

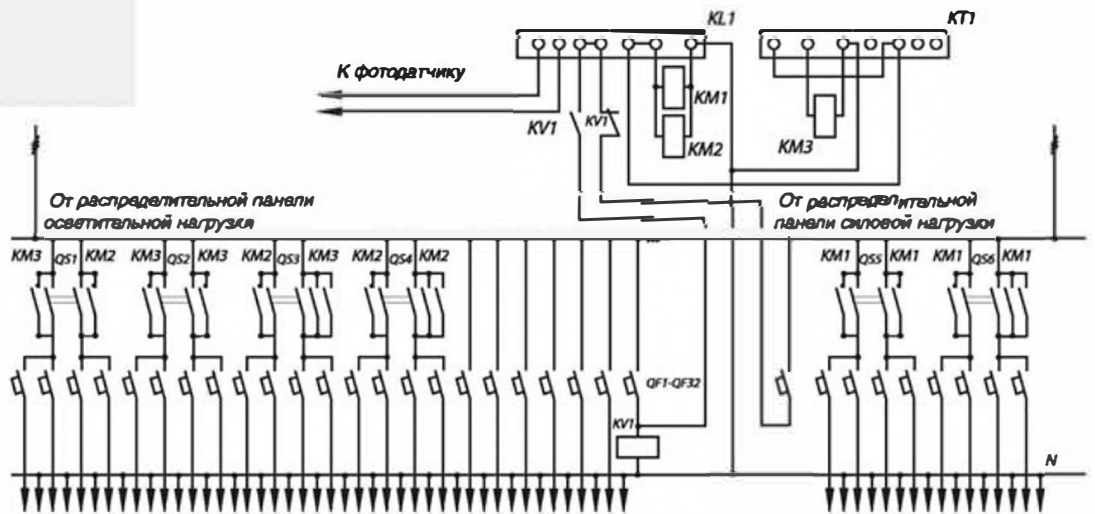
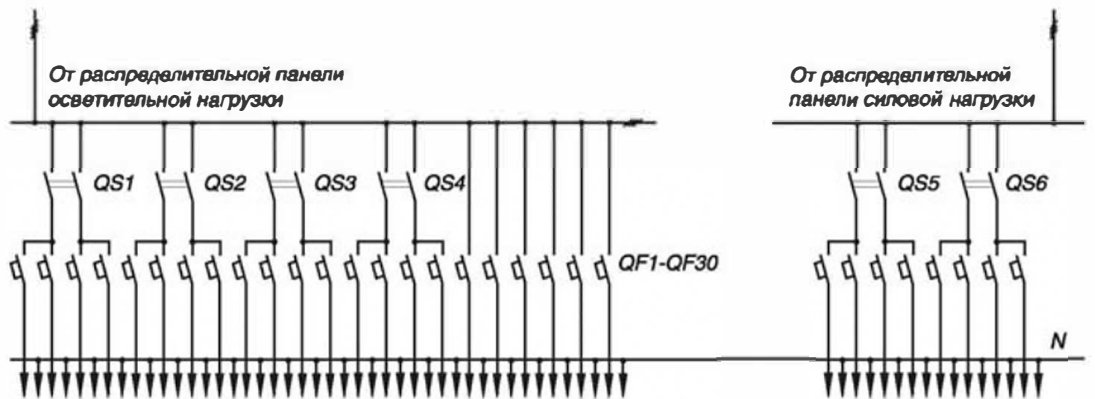
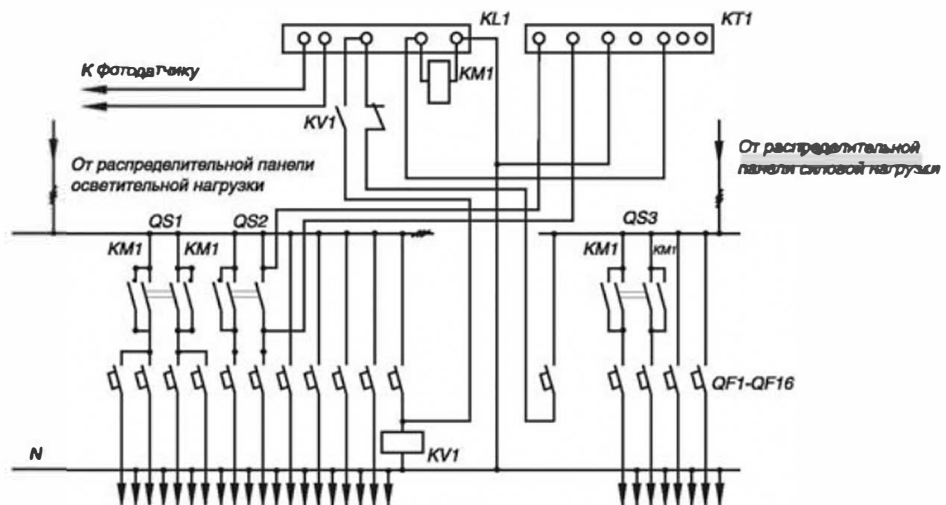


Рис. 3
БАУО на 30 групп
с автоматич.
выключателями



QS1	Разъединители
QF1	Автоматические выключатели

Рис. 4
БАУО на 14 групп
с автоматич.
выключателями



KM1	Пускатель
KV1	Промежуточное реле
KL1	Фотореле
KT1	Реле времени
QS1	Разъединители
QF1	Автоматические выключатели

Рис. 5
 БУО на 14 групп с автоматич.
 выключателями

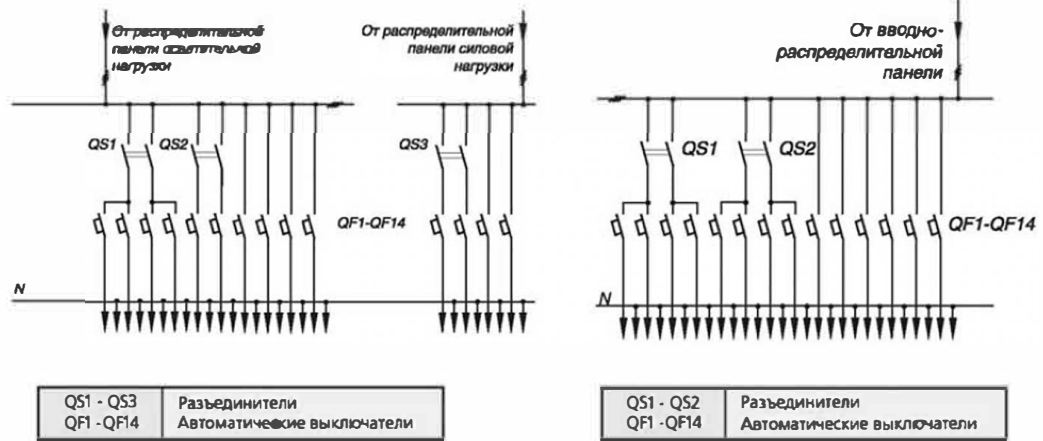


Рис. 6
 БУО на 14 групп с
 автоматич.
 выключателями

Рис. 7
 БУО на 8 групп с
 автоматич.
 выключателями

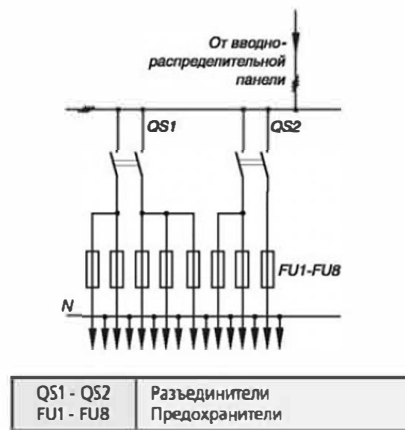


Рис. 8
 БУО на 14 групп с
 автоматич.
 выключателями

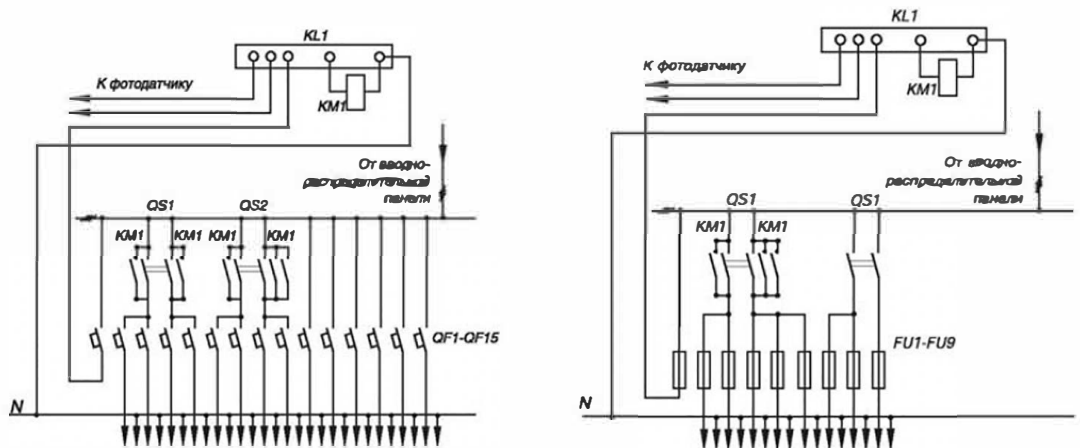


Рис. 9
 БУО на 8 групп с автоматич.
 выключателями

Тип	Номинальный ток	Принципиальная схема главных цепей	Элементы на схеме		Блок управления освещением	
			Обозначение	Наименование	Наличие	Рисунк- нок схемы
Вводные панели						
ВРУ-3-10-УХЛ4	2x250A		FU1-FU6 PI1, PI2 QS1, QS2 SF1, SF2 EL1, EL2 TA1-TA6 C1-C6	Предохранители 250 А Счетчики (учет общ. нагр.) Переключатели 250 А Авт. выключатели Лампы накаливания Тр-ры тока 200/5 Конд-ры помехоподавл.	-	-
ВРУ-3-11-УХЛ4	2x250A		FU1-FU6 PI1 PI2 QS1, QS2 TA1-TA3 C1-C6	Предохранители 250 А Счетчик (учет общ. нагр.) Счетчик (учет домоуправленч. нагр.) Переключатели 250 А Трансф-ры тока 200/5 Конд-ры помехоподавл.	-	-
ВРУ-3-12-УХЛ4	2x400A		FU1-FU6 PI1, PI2 QS1, QS2 TA1-TA6 C1-C6	Предохранители 400 А Счетчики (учет общ. нагр.) Переключатели 400 А Трансф-ры тока 400/5 Конд-ры помехоподавл.	-	-
ВРУ-3-13-УХЛ4	2x400A		FU1-FU6 PI1 PI2 QS1, QS2 SF1, SF2 TA1-TA3 C1-C6	Предохранители 400 А Счетчик (учет общ. нагр.) Счетчик (учет домоуправл. нагрузок) Переключатели 400 А Авт. выключатели Трансф-ры тока 200/5...400/5 Конд-ры помехоподавл.	-	-
ВРУ-3-14-УХЛ4 (панель с АВР)	2x160A		FU1-FU6 PI1 QS1, QS2 KM1, KM2 TA1-TA3 C1-C3	Предохранители 250/160 А Счетчик (учет общ. нагр.) Блок-выключатели 250/100 А Контакторы Трансф-ры тока 150/5 Конд-ры помехоподавл.	-	-

Тип	Принципиальная схема главных цепей	Элементы на схеме		Количество и номинальный ток однофазных линий освещения
		Обозначение	Наименование	
Распределительные панели				
ВРУ-3-20-УХЛ4		FU1-FU27	Предохранители 100А	30x16А Рис. 10
ВРУ-3-21-УХЛ4				14x16А Рис. 11
ВРУ-3-22-УХЛ4				Нет
ВРУ-3-23-УХЛ4		FU1-FU30	Предохранители 100А	30x16А Рис. 10
ВРУ-3-24-УХЛ4				14x16А Рис. 11
ВРУ-3-25-УХЛ4				Нет
ВРУ-3-26-УХЛ4		FU1-FU6 FU7-FU27	Предохранители 250А Предохранители 100А	30x16А Рис. 10
ВРУ-3-27-УХЛ4				14x16А Рис. 11
ВРУ-3-28-УХЛ4				Нет
ВРУ-3-29-УХЛ4		FU1-FU24	Предохранители 250А	30x16А Рис. 10
ВРУ-3-30-УХЛ4				14x16А Рис. 11
ВРУ-3-31-УХЛ4				Нет

Тип	Принципиальная схема главных цепей	Элементы на схеме		Количество и номинальный ток однофазных линий освещения
		Обозначение	Наименование	
Вводно-распределительные панели				
ВРУ-3-40-УХЛ4		FU1-FU3 FU4-FU18 PI1 QS C1-C3	Предохранители 250А Предохранители 100А Счётчик (учёт домоуправ.нагр.) Выключатель 250А Конд-ры помехоподав.	14x16А Рис. 12
ВРУ-3-41-УХЛ4		FU1-FU3 FU4-FU18 PI1 QS TA1-TA3 C1-C3	Предохранители 250А Предохранители 100А Счётчик (учёт общих нагрузок) Выключатель 250А Трансф-ры тока 200/5 Конд-ры помехоподав.	
ВРУ-3-42-УХЛ4		FU1-FU3 FU4-FU18 PI1 QS1, QS2 C1-C3	Предохранители 250А Предохранители 100А Счётчик (учёт домоуправ.нагр.) Выключатель 250А Конд-ры помехоподав.	14x16А Рис. 10
ВРУ-3-43-УХЛ4		FU1-FU3 FU4-FU18 PI1 QS1, QS2 TA1-TA3 C1-C3	Предохранители 250А Предохранители 100А Счётчик (учёт общ. нагр.) Выключатель 250А Трансф-ры тока 200/5 Конд-ры помехоподав.	

Рис. 10
БАУО на 30 групп

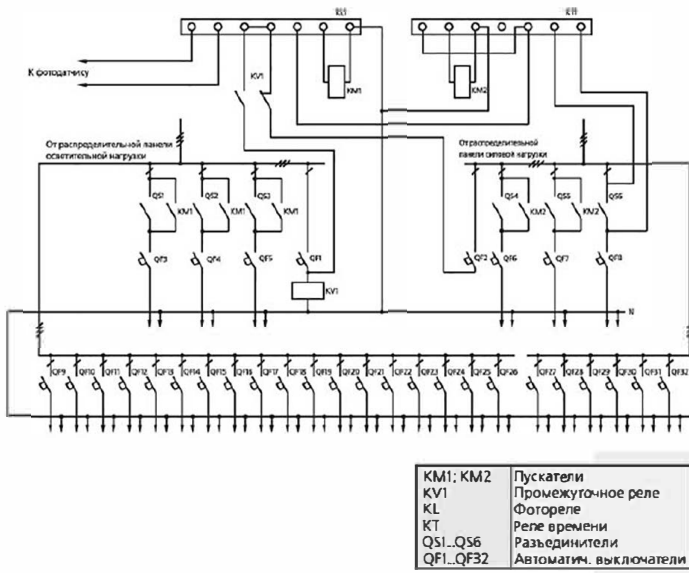


Рис. 11
БАУО на 14 групп

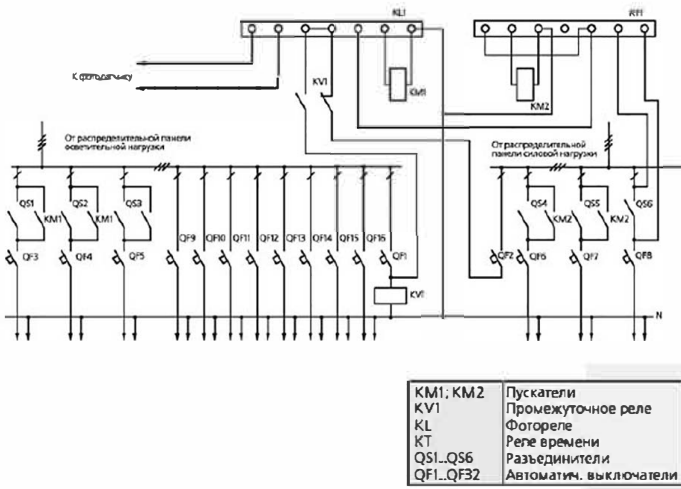


Рис. 12
БУО на 14 групп

