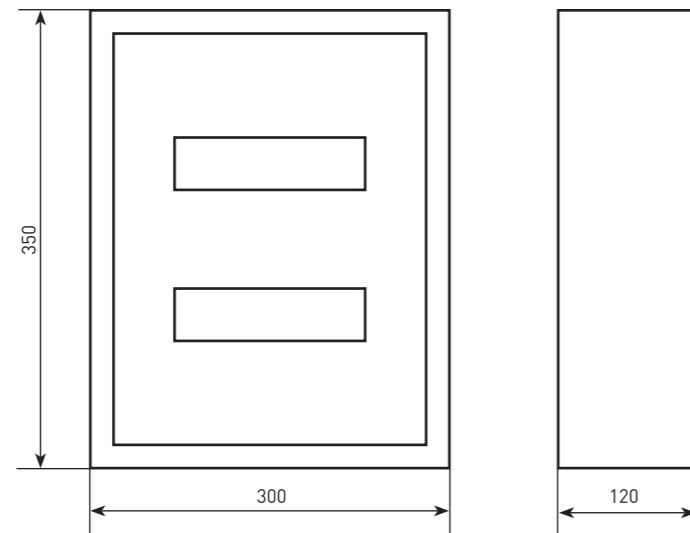
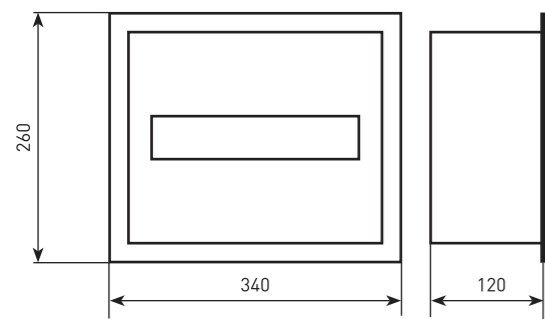


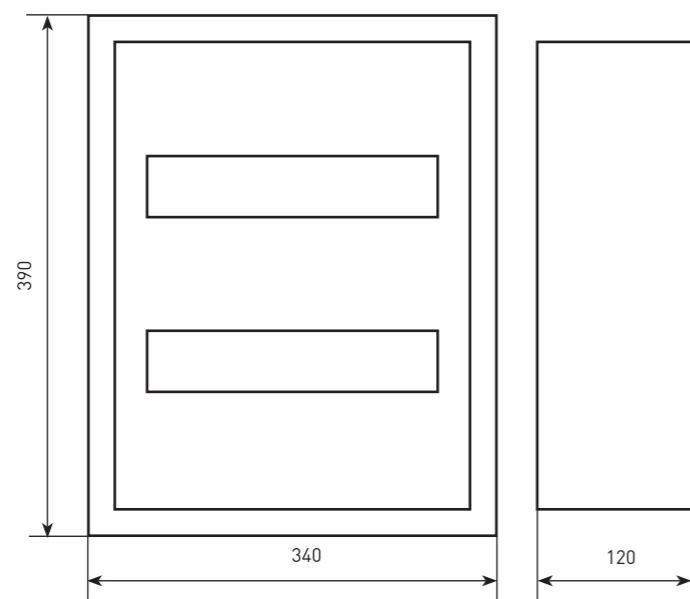
а) ЩРН-12



б) ЩРН-24



в) ЩРВ-12



г) ЩРВ-24

Рис. 7 Общий вид габаритные размеры щитков

Таблица 10

Типоисполнение	Количество автоматических выключателей на линиях	Номинальный ток вводного автомата, А	Исполнение	Тип корпуса
ОЩВ 12 (100/16А) ЕКФ	12	100	навесное	ЩРН-24
ОЩВ 12 (100/25А) ЕКФ	12	100		ЩРН-24
ОЩВ 12 (63/16А) ЕКФ	12	63		ЩРН-24
ОЩВ 12 (63/25А) ЕКФ	12	63		ЩРН-24
ОЩВ 18 (100/16А) ЕКФ	18	100		ЩРН-24
ОЩВ 18 (100/25А) ЕКФ	18	100		ЩРН-24
ОЩВ 6 (100/16А) ЕКФ	6	100		ЩРН-12
ОЩВ 6 (100/25А) ЕКФ	6	100		ЩРН-12
ОЩВ 6 (63/16А) ЕКФ	6	63		ЩРН-12
ОЩВ 6 (63/25А) ЕКФ	6	63		ЩРН-12
ОЩВ 9 (63/16А) ЕКФ	9	63		ЩРН-12
ОЩВ 9 (63/25А) ЕКФ	9	63		ЩРН-12
УОЩВ 12 (100/16А) ЕКФ	12	100	углубленное	ЩРВ-24
УОЩВ 12 (100/25А) ЕКФ	12	100		ЩРВ-24
УОЩВ 12 (63/16А) ЕКФ	12	63		ЩРВ-24
УОЩВ 12 (63/25А) ЕКФ	12	63		ЩРВ-24
УОЩВ 6 (100/16А) ЕКФ	6	100		ЩРВ-12
УОЩВ 6 (100/25А) ЕКФ	6	100		ЩРВ-12
УОЩВ 6 (63/16А) ЕКФ	6	63		ЩРВ-12
УОЩВ 6 (63/25А) ЕКФ	6	63		ЩРВ-12