

Тип ящиков управления двигателем		Кол-во управляемых двигателей (фидеров)	Питание цепи управления	Аппараты на двери		
неревверсивным	реверсивным			переключатель	кнопка	арматура
1. Ящики с автоматическими выключателями на каждый фидер						
СУ-Я5110	СУ-Я5410	1	фазным напряжением	-	+	+
СУ-Я5111	СУ-Я5411			+	+	+
СУ-Я5112	СУ-Я5412		независимое или линей-	-	+	+
СУ-Я5113	СУ-Я5413		ным напряжением	+	+	+
СУ-Я5114	СУ-Я5414	2	фазным напряжением	-	+	+
СУ-Я5115	СУ-Я5415			+	+	+
2. Ящики с одним автоматическим выключателем на два фидера						
СУ-Я5124	СУ-Я5424	2	фазным напряжением	-	+	+
СУ-Я5125	СУ-Я5425			+	+	+
3. Ящики без автоматического выключателя						
СУ-Я5130	СУ-Я5430	1	фазным напряжением	-	+	+
СУ-Я5131	СУ-Я5431			+	+	+
СУ-Я5134	СУ-Я5434	2	фазным напряжением	-	+	+
СУ-Я5135	СУ-Я5435			+	+	+
4. Ящики с промежуточным реле						
СУ-Я5141	СУ-Я5441	1	фазным напряжением	+	+	+
5. Ящики с клеммниками						
СУ-Я5001	Зажимы цепей управления		Кол-во зажимов 40	Предназначены для транзита цепей управления		
СУ-Я5003			Кол-во зажимов 60			
СУ-Я5004			Кол-во зажимов 120			
СУ-Я5005	Силовые зажимы на ток 63 А		Кол-во зажимов 6	Для питания ящиков		

Таблица 3

Способ питания цепи управления	Номинальное напряжение цепей, В		3-й и 4-й знаки типового индекса
	силовой	управления	
Фазным напряжением от собственной силовой цепи	-380 50 Гц	-220 50 Гц	74
Линейным напряжением от собственной силовой цепи	-380 50 Гц	-380 50 Гц	77
От независимого источника	-380 50 Гц	-110 50 Гц	73
		-220 50 Гц	74

ГАБАРИТНЫЕ РАЗМЕРЫ:

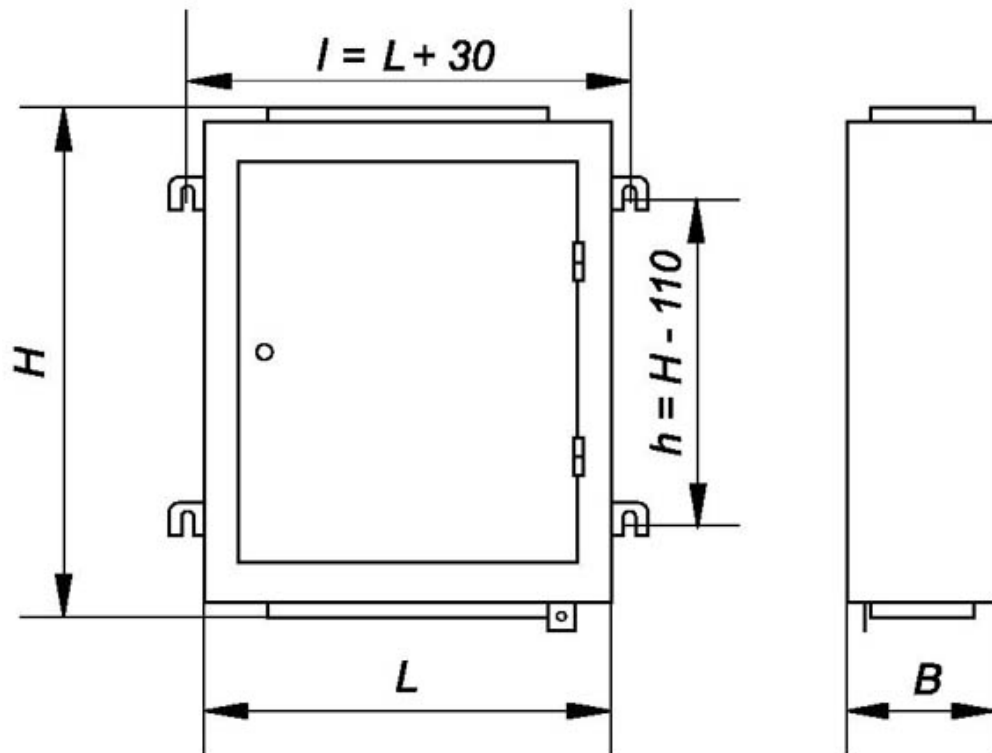


Таблица 4

Тип	Типовой индекс	Номинальный ток ящика, А	Предел регулировки тока теплового реле, А	Номинальный ток расц. авт. выкл., А	Номинальное напряжение цепей, В		Примечание	Габаритные размеры HxLxB, мм	
					силовой	управления			
Однофидерные неререверсивные с автоматическим выключателем, кнопками и лампой									
СУ-Я 5110	18-74УХЛ4	0,6	0,38-0,65	1,6	-380 50 Гц	-220 50 Гц		400x300x x250	
	20-74УХЛ4	1,0	0,61-1,0	1,6					
	22-74УХЛ4	1,6	0,95-1,6	2,0					
	24-74УХЛ4	2,5	1,5-2,6	3,15					
	26-74УХЛ4	4,0	2,4-4,0	5,0					
	28-74УХЛ4	6,0	3,8-6,0	8,0					
	29-74УХЛ4	8,0	5,5-8,0	10,0					
	30-74УХЛ4	10,0	7,0-10,0	12,5					
	31-74УХЛ4	12,5	9,5-14,0	16,0					
	32-74УХЛ4	16,0	13,0-19,0	20,0					
	34-74УХЛ4	25,0	18,0-25,0	31,5					
	35-74УХЛ4	32,0	27,2-36,8	40,0					600x400x x250
	36-74УХЛ4	40,0	34,0-40,0	50,0					
	37-74УХЛ4	50,0	42,5-57,5	63,0					
38-74УХЛ4	63,0	53,5-63,0	80,0						
39-74УХЛ4	80,0	68,0-92,0	100,0	600x600x x300					
40-74УХЛ4	100,0	85,0-100,0	125,0						
41-74УХЛ4	125,0	106,0-143,0	160,0						
42-74УХЛ4	160,0	136,0-160,0	160,0						
Однофидерные неререверсивные с автоматическим выключателем, кнопками, лампой, переключателем									
СУ-Я 5111	18-74УХЛ4	0,6	0,38-0,65	1,6	-380 50 Гц	-220 50 Гц		400x300x x250	
	20-74УХЛ4	1,0	0,61-1,0	1,6					
	22-74УХЛ4	1,6	0,95-1,6	2,0					
	24-74УХЛ4	2,5	1,5-2,6	3,15					
	26-74УХЛ4	4,0	2,4-4,0	5,0					
	28-74УХЛ4	6,0	3,8-6,0	8,0					
	29-74УХЛ4	8,0	5,5-8,0	10,0					
	30-74УХЛ4	10,0	7,0-10,0	12,5					
	31-74УХЛ4	12,5	9,5-14,0	16,0					
	32-74УХЛ4	16,0	13,0-19,0	20,0					
	34-74УХЛ4	25,0	18,0-25,0	31,5					
	35-74УХЛ4	32,0	27,2-36,8	40,0					600x400x x250
	36-74УХЛ4	40,0	34,0-40,0	50,0					
	37-74УХЛ4	50,0	42,5-57,5	63,0					
38-74УХЛ4	63,0	53,5-63,0	80,0						
39-74УХЛ4	80,0	68,0-92,0	100,0	600x600x x300					
40-74УХЛ4	100,0	85,0-100,0	125,0						
41-74УХЛ4	125,0	106,0-143,0	160,0						
42-74УХЛ4	160,0	136,0-160,0	160,0						
Однофидерные реверсивные с автоматическим выключателем, кнопками и лампами									
СУ-Я 5410	18-74УХЛ4	0,6	0,38-0,65	1,6	-380 50 Гц	-220 50 Гц		400x300x x250	
	20-74УХЛ4	1,0	0,61-1,0	1,6					
	22-74УХЛ4	1,6	0,95-1,6	2,0					
	24-74УХЛ4	2,5	1,5-2,6	3,15					
	26-74УХЛ4	4,0	2,4-4,0	5,0					
	28-74УХЛ4	6,0	3,8-6,0	8,0					
	29-74УХЛ4	8,0	5,5-8,0	10,0					
	30-74УХЛ4	10,0	7,0-10,0	12,5					
	31-74УХЛ4	12,5	9,5-14,0	16,0					
	32-74УХЛ4	16,0	13,0-19,0	20,0					
	34-74УХЛ4	25,0	18,0-25,0	31,5					
	35-74УХЛ4	32,0	27,2-36,8	40,0					600x400x x250
	36-74УХЛ4	40,0	34,0-40,0	50,0					
	37-74УХЛ4	50,0	42,5-57,5	63,0					
38-74УХЛ4	63,0	53,5-63,0	80,0						
39-74УХЛ4	80,0	68,0-92,0	100,0	800x600x x300					
40-74УХЛ4	100,0	85,0-100,0	125,0						
41-74УХЛ4	125,0	106,0-143,0	160,0						
42-74УХЛ4	160,0	136,0-160,0	160,0						

Таблица 4 продолжение

Тип	Типовой индекс	Номинальный ток ящика, А	Предел регулировки тока теплового реле, А	Номинальный ток расц. авт. выкл., А	Номинальное напряжение цепей, В		Примечание	Габаритные размеры НхLхВ, мм
					Силовой	Управления		
Однофидерные реверсивные с автоматическим выключателем, кнопками, лампами, переключателем								
СУ-Я 5411	18-74УХЛ4	0,6	0,38-0,65	1,6	-380 50 Гц	-220 50 Гц		400x300 x250
	20-74УХЛ4	1,0	0,61-1,0	1,6				
	22-74УХЛ4	1,6	0,95-1,6	2,0				
	24-74УХЛ4	2,5	1,5-2,6	3,15				
	26-74УХЛ4	4,0	2,4-4,0	5,0				
	28-74УХЛ4	6,0	3,8-6,0	8,0				
	29-74УХЛ4	8,0	5,5-8,0	10,0				
	30-74УХЛ4	10,0	7,0-10,0	12,5				
	31-74УХЛ4	12,5	9,5-14,0	16,0				600x400 x250
	32-74УХЛ4	16,0	13,0-19,0	20,0				
	34-74УХЛ4	25,0	18,0-25,0	31,5				
	35-74УХЛ4	32,0	27,2-36,8	40,0				600x600 x300
	36-74УХЛ4	40,0	34,0-40,0	50,0				
	37-74УХЛ4	50,0	42,5-57,5	63,0				800x600 x300
38-74УХЛ4	63,0	53,5-63,0	80,0					
39-74УХЛ4	80,0	68,0-92,0	100,0					
40-74УХЛ4	100,0	85,0-100,0	125,0					
41-74УХЛ4	125,0	106,0-143,0	160,0					
42-74УХЛ4	160,0	136,0-160,0	160,0					
Однофидерные неревверсивные с автоматическим выключателем, кнопками и лампой								
СУ-Я 5112	18-ХХУХЛ4	0,6	0,38-0,65	1,6	-380 50 Гц	см.табл. 3	Ящики с питанием цепи управления линейным напряжением или от независимого источника	400x300 x250
	20-ХХУХЛ4	1,0	0,61-1,0	1,6				
	22-ХХУХЛ4	1,6	0,95-1,6	2,0				
	24-ХХУХЛ4	2,5	1,5-2,6	3,15				
	26-ХХУХЛ4	4,0	2,4-4,0	5,0				
	28-ХХУХЛ4	6,0	3,8-6,0	8,0				
	29-ХХУХЛ4	8,0	5,5-8,0	10,0				
	30-ХХУХЛ4	10,0	7,0-10,0	12,5				600x400 x250
	31-ХХУХЛ4	12,5	9,5-14,0	16,0				
	32-ХХУХЛ4	16,0	13,0-19,0	20,0				
	34-ХХУХЛ4	25,0	18,0-25,0	31,5				600x600 x300
	35-ХХУХЛ4	32,0	27,2-36,8	40,0				
	36-ХХУХЛ4	40,0	34,0-40,0	50,0				
	37-ХХУХЛ4	50,0	42,5-57,5	63,0				
38-ХХУХЛ4	63,0	53,5-63,0	80,0					
39-ХХУХЛ4	80,0	68,0-92,0	100,0					
40-ХХУХЛ4	100,0	85,0-100,0	125,0					
41-ХХУХЛ4	125,0	106,0-143,0	160,0					
42-ХХУХЛ4	160,0	136,0-160,0	160,0					
Однофидерные неревверсивные с автоматическим выключателем, кнопками, лампой, переключателем								
СУ-Я 5113	18-ХХУХЛ4	0,6	0,38-0,65	1,6	-380 50 Гц	см.табл. 3	Ящики с питанием цепи управления линейным напряжением или от независимого источника	400x300 x250
	20-ХХУХЛ4	1,0	0,61-1,0	1,6				
	22-ХХУХЛ4	1,6	0,95-1,6	2,0				
	24-ХХУХЛ4	2,5	1,5-2,6	3,15				
	26-ХХУХЛ4	4,0	2,4-4,0	5,0				
	28-ХХУХЛ4	6,0	3,8-6,0	8,0				
	29-ХХУХЛ4	8,0	5,5-8,0	10,0				
	30-ХХУХЛ4	10,0	7,0-10,0	12,5				600x400 x250
	31-ХХУХЛ4	12,5	9,5-14,0	16,0				
	32-ХХУХЛ4	16,0	13,0-19,0	20,0				
	34-ХХУХЛ4	25,0	18,0-25,0	31,5				600x600 x300
	35-ХХУХЛ4	32,0	27,2-36,8	40,0				
	36-ХХУХЛ4	40,0	34,0-40,0	50,0				
	37-ХХУХЛ4	50,0	42,5-57,5	63,0				
38-ХХУХЛ4	63,0	53,5-63,0	80,0					
39-ХХУХЛ4	80,0	68,0-92,0	100,0					
40-ХХУХЛ4	100,0	85,0-100,0	125,0					
41-ХХУХЛ4	125,0	106,0-143,0	160,0					
42-ХХУХЛ4	160,0	136,0-160,0	160,0					

Таблица 4 продолжение

Тип	Типовой индекс	Номинальный ток ящика, А	Предел регулировки тока теплового реле, А	Номинальный ток расц. авт. выкл., А	Номинальное напряжение цепей, В		Примечание	Габаритные размеры HxLxB, мм
					Силовой	Управления		
Однофидерные реверсивные с автоматическим выключателем, кнопками, лампами								
СУ-Я 5412	18-ХХУХЛ4	0,6	0,38-0,65	1,6	-380 50 Гц	см.табл. 3	Ящики с питанием цепи управления линейным напряжением или от независимого источника	400x300 x250
	20-ХХУХЛ4	1,0	0,61-1,0	1,6				
	22-ХХУХЛ4	1,6	0,95-1,6	2,0				
	24-ХХУХЛ4	2,5	1,5-2,6	3,15				
	26-ХХУХЛ4	4,0	2,4-4,0	5,0				
	28-ХХУХЛ4	6,0	3,8-6,0	8,0				
	29-ХХУХЛ4	8,0	5,5-8,0	10,0				
	30-ХХУХЛ4	10,0	7,0-10,0	12,5				
	31-ХХУХЛ4	12,5	9,5-14,0	16,0				600x400 x250
	32-ХХУХЛ4	16,0	13,0-19,0	20,0				
	34-ХХУХЛ4	25,0	18,0-25,0	31,5				
	35-ХХУХЛ4	32,0	27,2-36,8	40,0				
	36-ХХУХЛ4	40,0	34,0-40,0	50,0				
	37-ХХУХЛ4	50,0	42,5-57,5	63,0				
38-ХХУХЛ4	63,0	53,5-63,0	80,0					
39-ХХУХЛ4	80,0	68,0-92,0	100,0	800x600 x300				
40-ХХУХЛ4	100,0	85,0-100,0	125,0					
41-ХХУХЛ4	125,0	106,0-143,0	160,0					
42-ХХУХЛ4	160,0	136,0-160,0	160,0					
Однофидерные реверсивные с автоматическим выключателем, кнопками, лампами, переключателем								
СУ-Я 5413	18-ХХУХЛ4	0,6	0,38-0,65	1,6	-380 50 Гц	см.табл. 3	Ящики с питанием цепи управления линейным напряжением или от независимого источника	400x300 x250
	20-ХХУХЛ4	1,0	0,61-1,0	1,6				
	22-ХХУХЛ4	1,6	0,95-1,6	2,0				
	24-ХХУХЛ4	2,5	1,5-2,6	3,15				
	26-ХХУХЛ4	4,0	2,4-4,0	5,0				
	28-ХХУХЛ4	6,0	3,8-6,0	8,0				
	29-ХХУХЛ4	8,0	5,5-8,0	10,0				
	30-ХХУХЛ4	10,0	7,0-10,0	12,5				
	31-ХХУХЛ4	12,5	9,5-14,0	16,0				600x400 x250
	32-ХХУХЛ4	16,0	13,0-19,0	20,0				
	34-ХХУХЛ4	25,0	18,0-25,0	31,5				
	35-ХХУХЛ4	32,0	27,2-36,8	63,0				
	36-ХХУХЛ4	40,0	34,0-40,0	80,0				
	37-ХХУХЛ4	50,0	42,5-57,5	63,0				
38-ХХУХЛ4	63,0	53,5-63,0	80,0					
39-ХХУХЛ4	80,0	68,0-92,0	100,0	800x600 x300				
40-ХХУХЛ4	100,0	85,0-100,0	125,0					
41-ХХУХЛ4	125,0	106,0-143,0	160,0					
42-ХХУХЛ4	160,0	136,0-160,0	160,0					
Двухфидерные неререверсивные с автоматическим выключателем, кнопками и лампой на каждый фидер								
СУ-Я 5114	18-74УХЛ4	0,6	0,38-0,65	1,6	-380 50 Гц	-220 50 Гц		600x400 x250
	20-74УХЛ4	1,0	0,61-1,0	1,6				
	22-74УХЛ4	1,6	0,95-1,6	2,0				
	24-74УХЛ4	2,5	1,5-2,6	3,15				
	26-74УХЛ4	4,0	2,4-4,0	5,0				
	28-74УХЛ4	6,0	3,8-6,0	8,0				
	29-74УХЛ4	8,0	5,5-8,0	10,0				
	30-74УХЛ4	10,0	7,0-10,0	12,5				
	31-74УХЛ4	12,5	9,5-14,0	16,0				600x600 x300
	32-74УХЛ4	16,0	13,0-19,0	20,0				
	34-74УХЛ4	25,0	18,0-25,0	31,5				
	35-74УХЛ4	32,0	27,2-36,8	40,0				
	36-74УХЛ4	40,0	34,0-40,0	50,0				

Таблица 4 продолжение

Тип	Типовой индекс	Номинальный ток ящика, А	Предел регулировки тока теплового реле, А	Номинальный ток расц. авт. выкл., А	Номинальное напряжение цепей, В		Примечание	Габаритные размеры НхLxB, мм				
					Силовой	Управления						
Двухфидерные нереверсивные с автоматическим выключателем, кнопками, лампой и переключателем на каждый фидер												
СУ-Я 5115	18-74УХЛ4	0,6	0,38-0,65	1,6	-380 50 Гц	-220 50 Гц		600x400 x250				
	20-74УХЛ4	1,0	0,61-1,0	1,6								
	22-74УХЛ4	1,6	0,95-1,6	2,0								
	24-74УХЛ4	2,5	1,5-2,6	3,15								
	26-74УХЛ4	4,0	2,4-4,0	5,0								
	28-74УХЛ4	6,0	3,8-6,0	8,0								
	29-74УХЛ4	8,0	5,5-8,0	10,0								
	30-74УХЛ4	10,0	7,0-10,0	12,5								
	31-74УХЛ4	12,5	9,5-14,0	16,0								
	32-74УХЛ4	16,0	13,0-19,0	20,0								
	34-74УХЛ4	25,0	18,0-25,0	31,5								
	35-74УХЛ4	32,0	27,2-36,8	40,0								600x600 x300
	36-74УХЛ4	40,0	34,0-40,0	50,0								
Двухфидерные реверсивные с автоматическим выключателем, кнопками и лампой на каждый фидер												
СУ-Я 5414	18-74УХЛ4	0,6	0,38-0,65	1,6	-380 50 Гц	-220 50 Гц		600x400 x250				
	20-74УХЛ4	1,0	0,61-1,0	1,6								
	22-74УХЛ4	1,6	0,95-1,6	2,0								
	24-74УХЛ4	2,5	1,5-2,6	3,15								
	26-74УХЛ4	4,0	2,4-4,0	5,0								
	28-74УХЛ4	6,0	3,8-6,0	8,0								
	30-74УХЛ4	10,0	7,0-10,0	12,5								
Двухфидерные реверсивные с автоматическим выключателем, кнопками, лампами и переключателем на каждый фидер												
СУ-Я 5415	18-74УХЛ4	0,6	0,38-0,65	1,6	-380 50 Гц	-220 50 Гц		600x400 x250				
	20-74УХЛ4	1,0	0,61-1,0	1,6								
	22-74УХЛ4	1,6	0,95-1,6	2,0								
	24-74УХЛ4	2,5	1,5-2,6	3,15								
	26-74УХЛ4	4,0	2,4-4,0	5,0								
	28-74УХЛ4	6,0	3,8-6,0	8,0								
	30-74УХЛ4	10,0	7,0-10,0	12,5								
Двухфидерные нереверсивные с одним автоматическим выключателем на два фидера, кнопками и лампой на каждый фидер												
СУ-Я 5124	18-74А УХЛ4	0,5	0,38-0,65	3,15	-380 50 Гц	-220 50 Гц	Сумма токов обоих фидеров не должна превышать ток расцепителя автоматич. выключателя	600x400 x250				
	20-74А УХЛ4	1,0	0,61-1,0									
	22-74А УХЛ4	1,6	0,95-1,6									
	24-74А УХЛ4	2,5	1,5-2,6									
	20-74Б УХЛ4	1,0	0,61-1,0	5,0								
	22-74Б УХЛ4	1,6	0,95-1,6									
	24-74Б УХЛ4	2,5	1,5-2,6									
	26-74Б УХЛ4	4,0	2,4-4,0									
	22-74В УХЛ4	1,6	0,95-1,6	8,0								
	24-74В УХЛ4	2,5	1,5-2,6									
	26-74В УХЛ4	4,0	2,4-4,0									
	28-74В УХЛ4	6,0	3,8-6,0									
	22-74Г УХЛ4	1,6	0,95-1,6	10,0								
	24-74Г УХЛ4	2,5	1,5-2,6									
	26-74Г УХЛ4	4,0	2,4-4,0									
	28-74Г УХЛ4	6,0	3,8-6,0									
	29-74Г УХЛ4	8,0	5,5-8,0	12,5								
	24-74Д УХЛ4	2,5	1,5-2,6									
	26-74Д УХЛ4	4,0	2,4-4,0									
	28-74Д УХЛ4	6,0	3,8-6,0									
29-74Д УХЛ4	8,0	5,5-8,0										
30-74Д УХЛ4	10,0	7,0-10,0										

Таблица 4 продолжение

Тип	Типовой индекс	Номинальный ток ящика, А	Предел регулировки тока теплового реле, А	Номинальный ток расц. авт. выкл., А	Номинальное напряжение цепей, В		Примечание	Габаритные размеры НхЛхВ, мм
					Силовой	Управления		
Двухфидерные неререверсивные с одним автоматическим выключателем на два фидера, кнопками и лампой на каждый фидер								
СУ-Я 5124	24-74Е УХЛ4	2,5	1,5-2,6	16,0	-380 50 Гц	-220 50 Гц	Сумма токов обоих фидеров не должна превышать ток расцепителя автоматич. выключателя	600x400 x250
	26-74Е УХЛ4	4,0	2,4-4,0					
	28-74Е УХЛ4	6,0	3,8-6,0					
	29-74Е УХЛ4	8,0	5,5-8,0					
	30-74Е УХЛ4	10,0	7,0-10,0					
	31-74Е УХЛ4	12,5	9,5-14,0					
	26-74И УХЛ4	4,0	2,4-4,0	20,0				
	28-74И УХЛ4	6,0	3,8-6,0					
	29-74И УХЛ4	8,0	5,5-8,0					
	30-74И УХЛ4	10,0	7,0-10,0					
	31-74И УХЛ4	12,5	9,5-14,0					
	32-74И УХЛ4	16,0	13,0-19,0					
	28-74К УХЛ4	6,0	3,8-6,0	31,5				
	29-74К УХЛ4	8,0	5,5-8,0					
30-74К УХЛ4	10,0	7,0-10,0						
31-74К УХЛ4	12,5	9,5-14,0						
32-74К УХЛ4	16,0	13,0-19,0						
34-74К УХЛ4	25,0	18,0-25,0						
29-74Л УХЛ4	8,0	5,5-8,0	40,0					
30-74Л УХЛ4	10,0	7,0-10,0						
31-74Л УХЛ4	12,5	9,5-14,0						
32-74Л УХЛ4	16,0	13,0-19,0						
34-74Л УХЛ4	25,0	18,0-25,0						
32-74М УХЛ4	16,0	13,0-19,0		50,0				
34-74М УХЛ4	25,0	18,0-25,0						
Двухфидерные неререверсивные с одним автоматическим выключателем на два фидера, кнопками, лампой, переключателем на каждый фидер								
СУ-Я 5125	18-74А УХЛ4	0,5	0,38-0,65	3,15	-380 50 Гц	-220 50 Гц	Сумма токов обоих фидеров не должна превышать ток расцепителя автоматич. выключателя	600x400 x250
	20-74А УХЛ4	1,0	0,61-1,0					
	22-74А УХЛ4	1,6	0,95-1,6					
	24-74А УХЛ4	2,5	1,5-2,6					
	20-74Б УХЛ4	1,0	0,61-1,0	5,0				
	22-74Б УХЛ4	1,6	0,95-1,6					
	24-74Б УХЛ4	2,5	1,5-2,6					
	26-74Б УХЛ4	4,0	2,4-4,0					
	22-74В УХЛ4	1,6	0,95-1,6	8,0				
	24-74В УХЛ4	2,5	1,5-2,6					
	26-74В УХЛ4	4,0	2,4-4,0					
	28-74В УХЛ4	6,0	3,8-6,0					
	22-74Г УХЛ4	1,6	0,95-1,6	10,0				
	24-74Г УХЛ4	2,5	1,5-2,6					
	26-74Г УХЛ4	4,0	2,4-4,0					
	28-74Г УХЛ4	6,0	3,8-6,0					
	29-74Г УХЛ4	8,0	5,5-8,0					
	24-74Д УХЛ4	2,5	1,5-2,6	12,5				
	26-74Д УХЛ4	4,0	2,4-4,0					
	28-74Д УХЛ4	6,0	3,8-6,0					
29-74Д УХЛ4	8,0	5,5-8,0						
30-74Д УХЛ4	10,0	7,0-10,0						
24-74Е УХЛ4	2,5	1,5-2,6	16,0					
26-74Е УХЛ4	4,0	2,4-4,0						
28-74Е УХЛ4	6,0	3,8-6,0						
29-74Е УХЛ4	8,0	5,5-8,0						
30-74Е УХЛ4	10,0	7,0-10,0						
31-74Е УХЛ4	12,5	9,5-14,0						

Таблица 4 продолжение

Тип	Типовой индекс	Номинальный ток ящика, А	Предел регулировки тока теплового реле, А	Номинальный ток расц. авт. выкл., А	Номинальное напряжение цепей, В		Примечание	Габаритные размеры НхLxB, мм
					Силовой	Управления		
Двухфидерные неререверсивные с одним автоматическим выключателем на два фидера, кнопками, лампой, переключателем на каждый фидер								
СУ-Я 5125	26-74И УХЛ4	4,0	2,4-4,0	20,0	-380 50 Гц	-220 50 Гц	Сумма токов обоих фидеров не должна превышать ток расцепителя автоматич. выключателя	600x400 x250
	28-74И УХЛ4	6,0	3,8-6,0					
	29-74И УХЛ4	8,0	5,5-8,0					
	30-74И УХЛ4	10,0	7,0-10,0					
	31-74И УХЛ4	12,5	9,5-14,0					
	32-74И УХЛ4	16,0	13,0-19,0					
	28-74К УХЛ4	6,0	3,8-6,0	31,5				
	29-74К УХЛ4	8,0	5,5-8,0					
	30-74К УХЛ4	10,0	7,0-10,0					
	31-74К УХЛ4	12,5	9,5-14,0					
	32-74К УХЛ4	16,0	13,0-19,0					
	34-74Л УХЛ4	25,0	18,0-25,0					
	29-74Л УХЛ4	8,0	5,5-8,0	40,0				
	30-74Л УХЛ4	10,0	7,0-10,0					
31-74Л УХЛ4	12,5	9,5-14,0						
32-74Л УХЛ4	16,0	13,0-19,0						
34-74Л УХЛ4	25,0	18,0-25,0						
32-74М УХЛ4	16,0	13,0-19,0	50,0					
34-74М УХЛ4	25,0	18,0-25,0						
Двухфидерные реверсивные с одним автоматическим выключателем на два фидера, кнопками, лампами на каждый фидер								
СУ-Я 5424	22-74УХЛ4	1,6	-	2,0	-380 50 Гц	-220 50 Гц		600x400 x250
	24-74УХЛ4	2,5		3,15				
	26-74УХЛ4	4,0		5,0				
	28-74УХЛ4	6,0		8,0				
	29-74УХЛ4	8,0		10,0				
	30-74УХЛ4	10,0		12,5				
	31-74УХЛ4	12,5		16,0				
	32-74УХЛ4	16,0		20,0				
Двухфидерные реверсивные с одним автоматическим выключателем на два фидера, кнопками, лампами и переключателем на каждый фидер								
СУ-Я 5425	22-74УХЛ4	1,6	-	2,0	-380 50 Гц	-220 50 Гц		600x400 x250
	24-74УХЛ4	2,5		3,15				
	26-74УХЛ4	4,0		5,0				
	28-74УХЛ4	6,0		8,0				
	29-74УХЛ4	8,0		10,0				
	30-74УХЛ4	10,0		12,5				
	31-74УХЛ4	12,5		16,0				
	32-74УХЛ4	16,0		20,0				
Однофидерные неререверсивные без автоматического выключателя, с кнопками и лампой								
СУ-Я 5130	31-74УХЛ4	12,5	9,5-14,0		-380 50 Гц	-220 50 Гц		400x300 x250
	32-74УХЛ4	16,0	13,0-19,0					
	34-74УХЛ4	25,0	18,0-25,0					
	35-74УХЛ4	32,0	27,2-36,8					
	36-74УХЛ4	40,0	34,0-40,0					
	37-74УХЛ4	50,0	42,5-57,5					
	38-74УХЛ4	63,0	53,5-63,0					
	39-74УХЛ4	80,0	68,0-92,0					600x400 x250
	40-74УХЛ4	100,0	85,0-100,0					
	41-74УХЛ4	125,0	106,0-143,0					
42-74УХЛ4	160,0	136,0-160,0						
Однофидерные неререверсивные без автоматического выключателя, с кнопками, лампой, переключателем								
СУ-Я 5131	31-74УХЛ4	12,5	9,5-14,0		-380 50 Гц	-220 50 Гц		400x300 x250
	32-74УХЛ4	16,0	13,0-19,0					
	34-74УХЛ4	25,0	18,0-25,0					
	35-74УХЛ4	32,0	27,2-36,8					
	36-74УХЛ4	40,0	34,0-40,0					
	37-74УХЛ4	50,0	42,5-57,5					
	38-74УХЛ4	63,0	53,5-63,0					

Таблица 4 продолжение

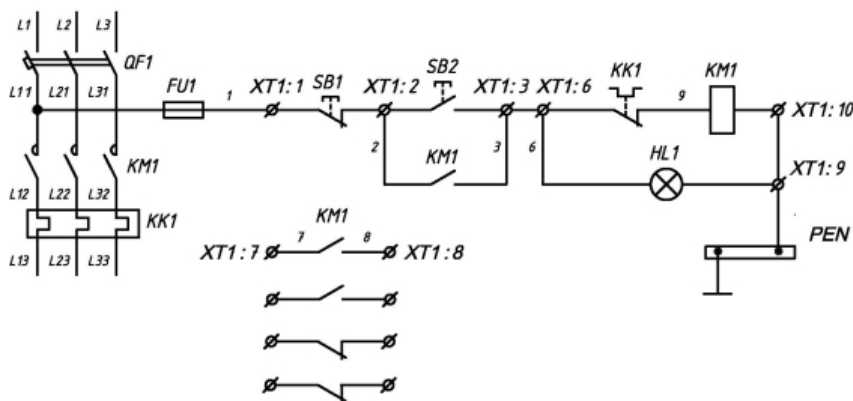
Тип	Типовой индекс	Номинальный ток ящика, А	Предел регулировки тока теплового реле, А	Номинальный ток расц. авт. выкл. А	Номинальное напряжение цепей, В		Примечание	Габаритные размеры НхЛхВ, мм						
					Силовой	Управления								
Однофидерные нереверсивные без автоматического выключателя, с кнопками, лампой, переключателем														
СУ-Я 5131	39-74УХЛ4	80,0	68,0-92,0	-	-380 50 Гц	-220 50 Гц		600x400x250						
	40-74УХЛ4	100,0	85,0-100,0											
	41-74УХЛ4	125,0	106,0-143,0											
	42-74УХЛ4	160,0	136,0-160,0											
Однофидерные реверсивные без автоматического выключателя, с кнопками, лампами														
СУ-Я 5430	31-74УХЛ4	12,5	9,5-14,0	-	-380 50 Гц	-220 50 Гц		400x300x250						
	32-74УХЛ4	16,0	13,0-19,0											
	34-74УХЛ4	25,0	18,0-25,0											
	35-74УХЛ4	32,0	27,2-36,8	-			-380 50 Гц	-220 50 Гц		600x400x250				
	36-74УХЛ4	40,0	34,0-40,0											
	37-74УХЛ4	50,0	42,5-57,5	-					-380 50 Гц	-220 50 Гц		600x600x300		
	38-74УХЛ4	63,0	53,5-63,0											
	39-74УХЛ4	80,0	68,0-92,0											
	40-74УХЛ4	100,0	85,0-100,0											
	41-74УХЛ4	125,0	106,0-143,0											
	42-74УХЛ4	160,0	136,0-160,0											
	Однофидерные реверсивные без автоматического выключателя, с кнопками, лампами и переключателями													
СУ-Я 5431	31-74УХЛ4	12,5	9,5-14,0	-	-380 50 Гц	-220 50 Гц						400x300x250		
	32-74УХЛ4	16,0	13,0-19,0											
	34-74УХЛ4	25,0	18,0-25,0											
	35-74УХЛ4	32,0	27,2-36,8	-			-380 50 Гц	-220 50 Гц				600x400x250		
	36-74УХЛ4	40,0	34,0-40,0											
	37-74УХЛ4	50,0	42,5-57,5	-					-380 50 Гц	-220 50 Гц		600x600x300		
	38-74УХЛ4	63,0	53,5-63,0											
	39-74УХЛ4	80,0	68,0-92,0											
	40-74УХЛ4	100,0	85,0-100,0											
	41-74УХЛ4	125,0	106,0-143,0											
	42-74УХЛ4	160,0	136,0-160,0											
	Двухфидерные нереверсивные без автоматического выключателя, с кнопками и лампой на каждый фидер													
СУ-Я 5134	18-74УХЛ4	0,6	0,38-0,65	-	-380 50 Гц	-220 50 Гц						600x400x250		
	20-74УХЛ4	1,0	0,61-1,0											
	22-74УХЛ4	1,6	0,95-1,6											
	24-74УХЛ4	2,5	1,5-2,6											
	26-74УХЛ4	4,0	2,4-4,0											
	28-74УХЛ4	6,0	3,8-6,0											
	29-74УХЛ4	8,0	5,5-8,0											
	30-74УХЛ4	10,0	7,0-10,0											
	31-74УХЛ4	12,5	9,5-14,0											
	32-74УХЛ4	16,0	13,0-19,0											
	34-74УХЛ4	25,0	18,0-25,0											
	Двухфидерные нереверсивные без автоматического выключателя, с кнопками, лампой и переключателем на каждый фидер													
	СУ-Я 5135	18-74УХЛ4	0,6				0,38-0,65	-	-380 50 Гц	-220 50 Гц				600x400x250
20-74УХЛ4		1,0	0,61-1,0											
22-74УХЛ4		1,6	0,95-1,6											
24-74УХЛ4		2,5	1,5-2,6											
26-74УХЛ4		4,0	2,4-4,0											
28-74УХЛ4		6,0	3,8-6,0											
29-74УХЛ4		8,0	5,5-8,0											
30-74УХЛ4		10,0	7,0-10,0											
31-74УХЛ4		12,5	9,5-14,0											
32-74УХЛ4		16,0	13,0-19,0											
34-74УХЛ4		25,0	18,0-25,0											

Таблица 4 продолжение

Тип	Типовой индекс	Номинальный ток ящика, А	Предел регулировки тока теплового реле, А	Номинальный ток расц. авт. выкл., А	Номинальное напряжение цепей, В		Примечание	Габаритные размеры НхLxB, мм	
					Силовой	Управления			
Двухфидерные реверсивные без автоматического выключателя, с кнопками и лампами на каждый фидер									
СУ-Я 5434	18-74УХЛ4	0,6	0,38-0,65	-	-380 50 Гц	-220 50 Гц		600x400x250	
	20-74УХЛ4	1,0	0,61-1,0						
	22-74УХЛ4	1,6	0,95-1,6						
	24-74УХЛ4	2,5	1,5-2,6						
	26-74УХЛ4	4,0	2,4-4,0						
	28-74УХЛ4	6,0	3,8-6,0						
	29-74УХЛ4	8,0	5,5-8,0						
	30-74УХЛ4	10,0	7,0-10,0						
Двухфидерные реверсивные без автоматического выключателя, с кнопками, лампами и переключателем на каждый фидер									
СУ-Я 5435	18-74УХЛ4	0,6	0,38-0,65	-	-380 50 Гц	-220 50 Гц		600x400x250	
	20-74УХЛ4	1,0	0,61-1,0						
	22-74УХЛ4	1,6	0,95-1,6						
	24-74УХЛ4	2,5	1,5-2,6						
	26-74УХЛ4	4,0	2,4-4,0						
	28-74УХЛ4	6,0	3,8-6,0						
	29-74УХЛ4	8,0	5,5-8,0						
	30-74УХЛ4	10,0	7,0-10,0						
Однофидерные неререверсивные с промежуточным реле, кнопками, лампой и переключателем									
СУ-Я 5141	18-74УХЛ4	0,6	0,38-0,65	1,6	-380 50 Гц	-220 50 Гц		400x300x250	
	20-74УХЛ4	1,0	0,61-1,0	1,6					
	22-74УХЛ4	1,6	0,95-1,6	2,0					
	24-74УХЛ4	2,5	1,5-2,6	3,15					
	26-74УХЛ4	4,0	2,4-4,0	5,0					
	28-74УХЛ4	6,0	3,8-6,0	8,0					
	29-74УХЛ4	8,0	5,5-8,0	10,0					
	30-74УХЛ4	10,0	7,0-10,0	12,5					
	31-74УХЛ4	12,5	9,5-14,0	16,0					
	32-74УХЛ4	16,0	13,0-19,0	20,0					
	34-74УХЛ4	25,0	18,0-25,0	31,5					
	35-74УХЛ4	32,0	27,2-36,8	40,0					600x400x250
	36-74УХЛ4	40,0	34,0-40,0	50,0					
	37-74УХЛ4	50,0	42,5-57,5	63,0					
38-74УХЛ4	63,0	53,5-63,0	80,0	600x600x300					
39-74УХЛ4	80,0	68,0-92,0	100,0						
40-74УХЛ4	100,0	85,0-100,0	125,0						
41-74УХЛ4	125,0	106,0-143,0	160,0						
42-74УХЛ4	160,0	136,0-160,0	160,0						
Однофидерные реверсивные с промежуточным реле, кнопками, лампами и переключателем									
СУ-Я 5441	18-74УХЛ4	0,6	0,38-0,65	1,6	-380 50 Гц	-220 50 Гц		600x400x250	
	20-74УХЛ4	1,0	0,61-1,0	1,6					
	22-74УХЛ4	1,6	0,95-1,6	2,0					
	24-74УХЛ4	2,5	1,5-2,6	3,15					
	26-74УХЛ4	4,0	2,4-4,0	5,0					
	28-74УХЛ4	6,0	3,8-6,0	8,0					
	29-74УХЛ4	8,0	5,5-8,0	10,0					
	30-74УХЛ4	10,0	7,0-10,0	12,5					
	31-74УХЛ4	12,5	9,5-14,0	16,0					
	32-74УХЛ4	16,0	13,0-19,0	20,0					
	34-74УХЛ4	25,0	18,0-25,0	31,5					
	35-74УХЛ4	32,0	27,2-36,8	40,0					600x600x300
	36-74УХЛ4	40,0	34,0-40,0	50,0					
	37-74УХЛ4	50,0	42,5-57,5	63,0					
38-74УХЛ4	63,0	53,5-63,0	80,0	800x600x300					
39-74УХЛ4	80,0	68,0-92,0	100,0						
40-74УХЛ4	100,0	85,0-100,0	125,0						
41-74УХЛ4	125,0	106,0-143,0	160,0						
42-74УХЛ4	160,0	136,0-160,0	160,0						

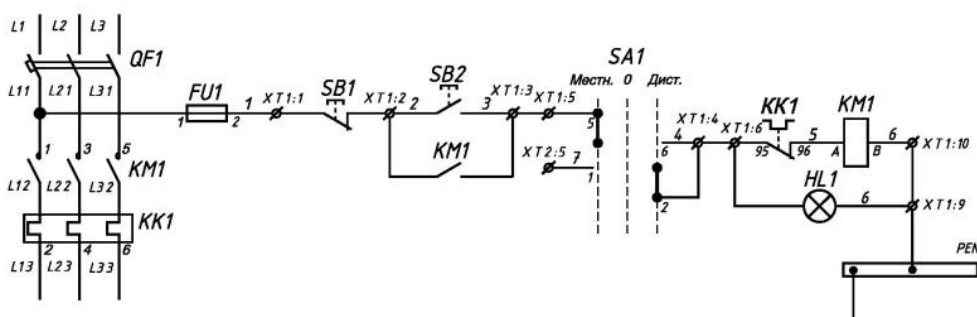
ПРИНЦИПИАЛЬНЫЕ ЭЛЕКТРИЧЕСКИЕ СХЕМЫ:

1) СУ-Я5110-1874...4274

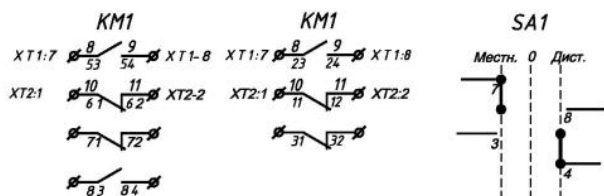


В ящиках с индексами 1874...3074 предохранитель FU1 не устанавливается.

2) СУ-Я5111-1874...4274

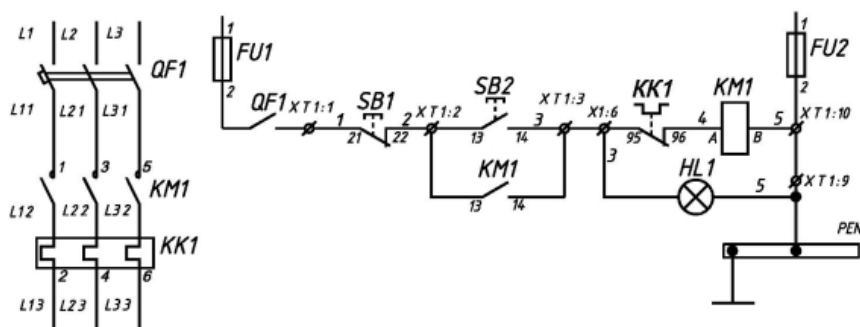


Свободные контакты для ящиков с индексами
18.XX.XX...34.XX.XX 35.XX.XX...42.XX.XX

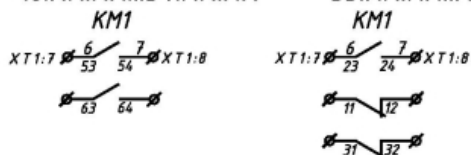


В ящиках с индексами 1874...3074 предохранитель FU1 не устанавливается.

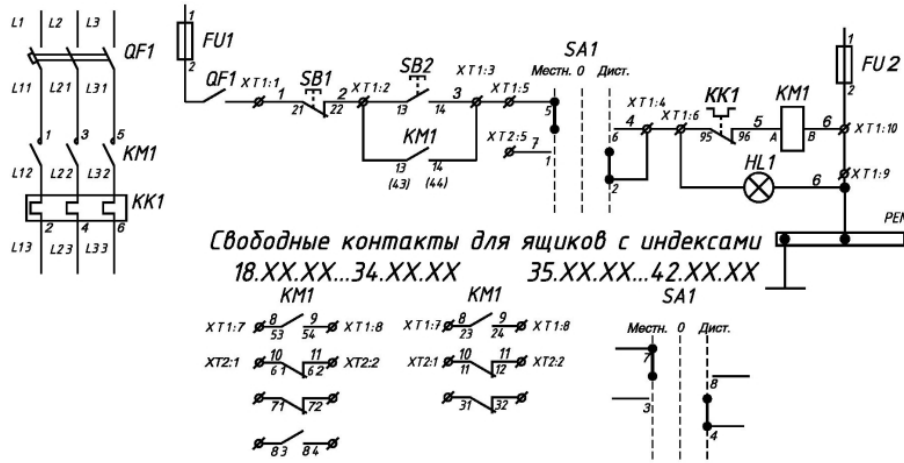
3) СУ-Я5112-18XX...42XX



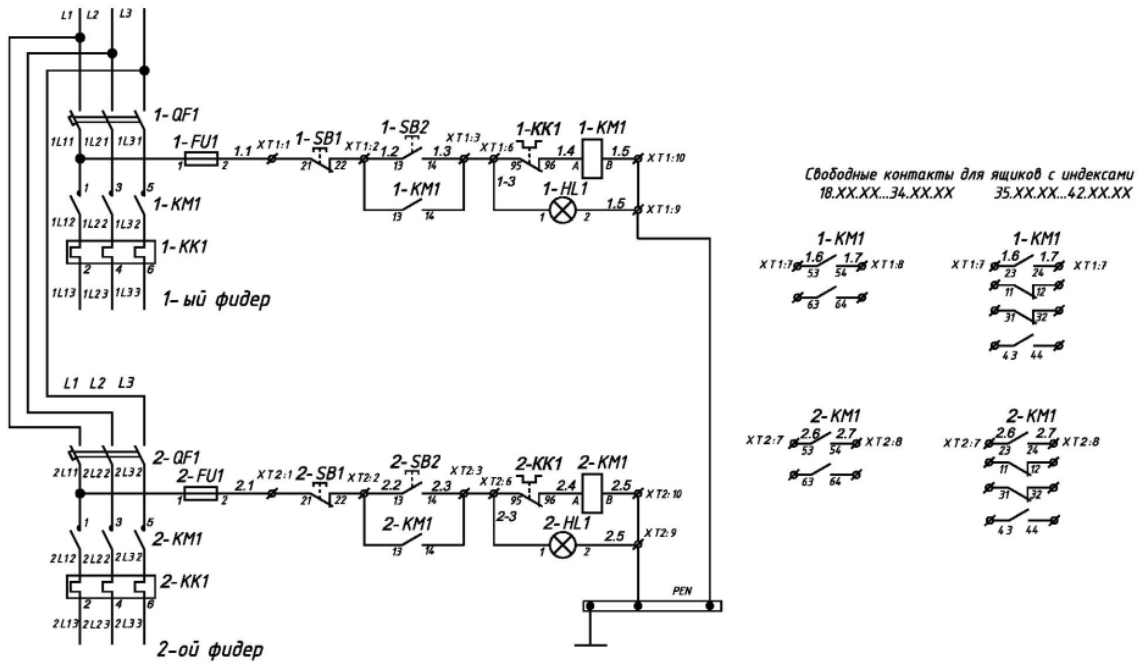
Свободные контакты для ящиков с индексами
18.XX.XX...34.XX.XX 35.XX.XX...42.XX.XX



4) СУ-Я5113-18XX...42XX

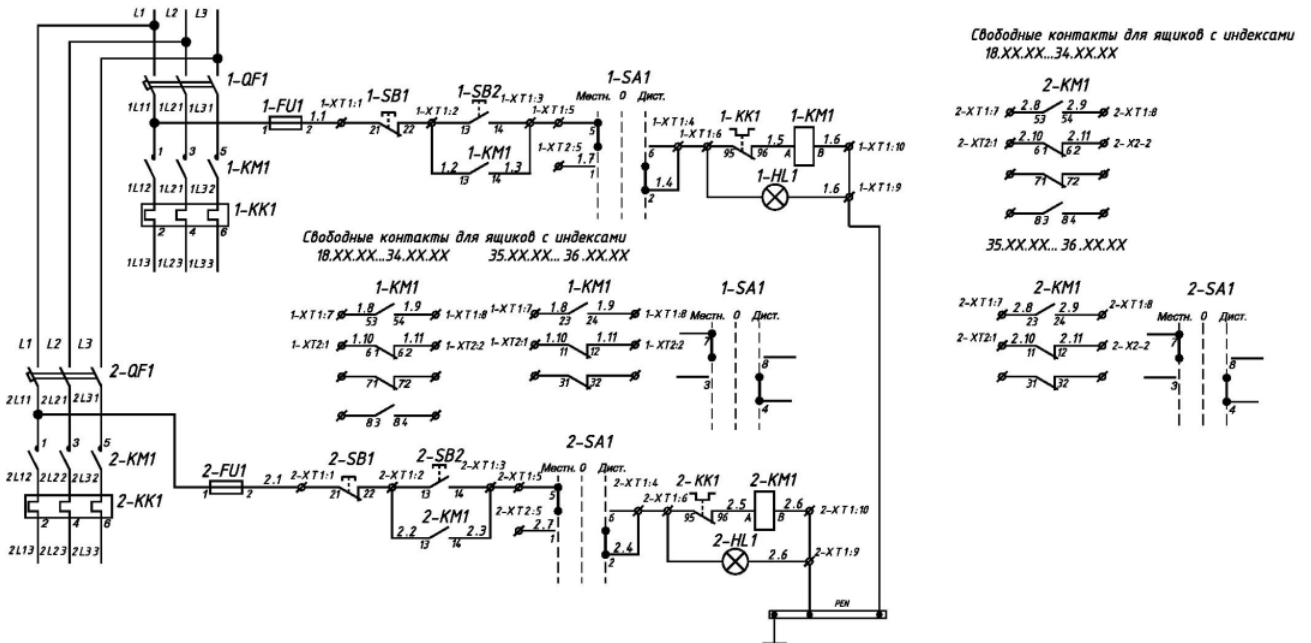


5) СУ-Я5114-1874...3674



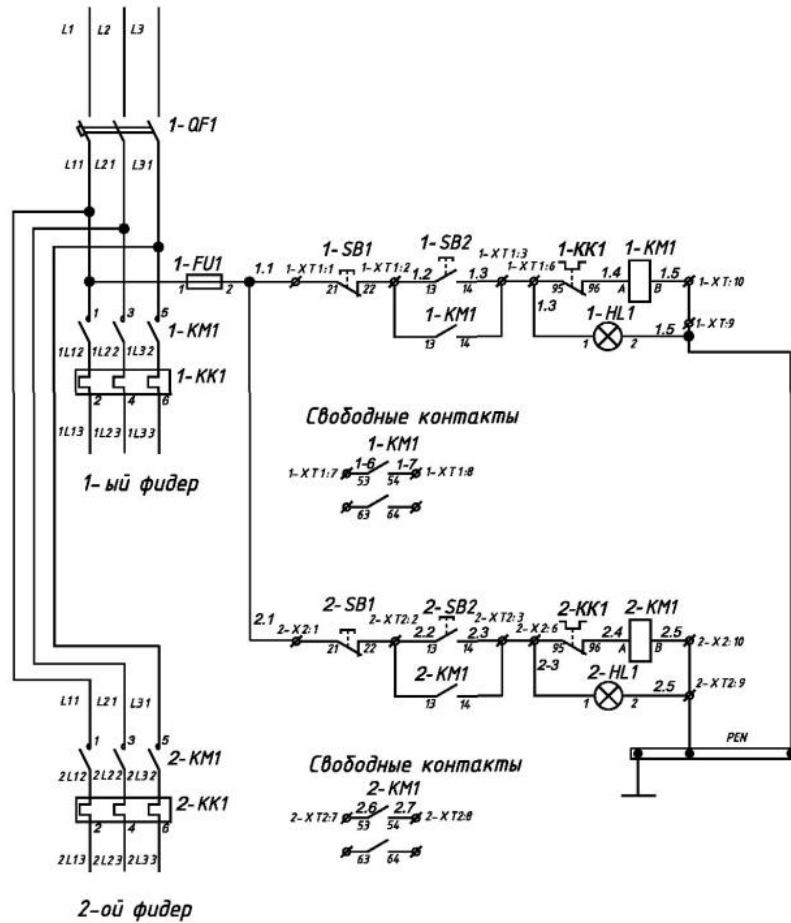
В ящиках с индексами 1874...3074 предохранитель FU1 не устанавливается.

6) СУ-Я5115-1874...3674



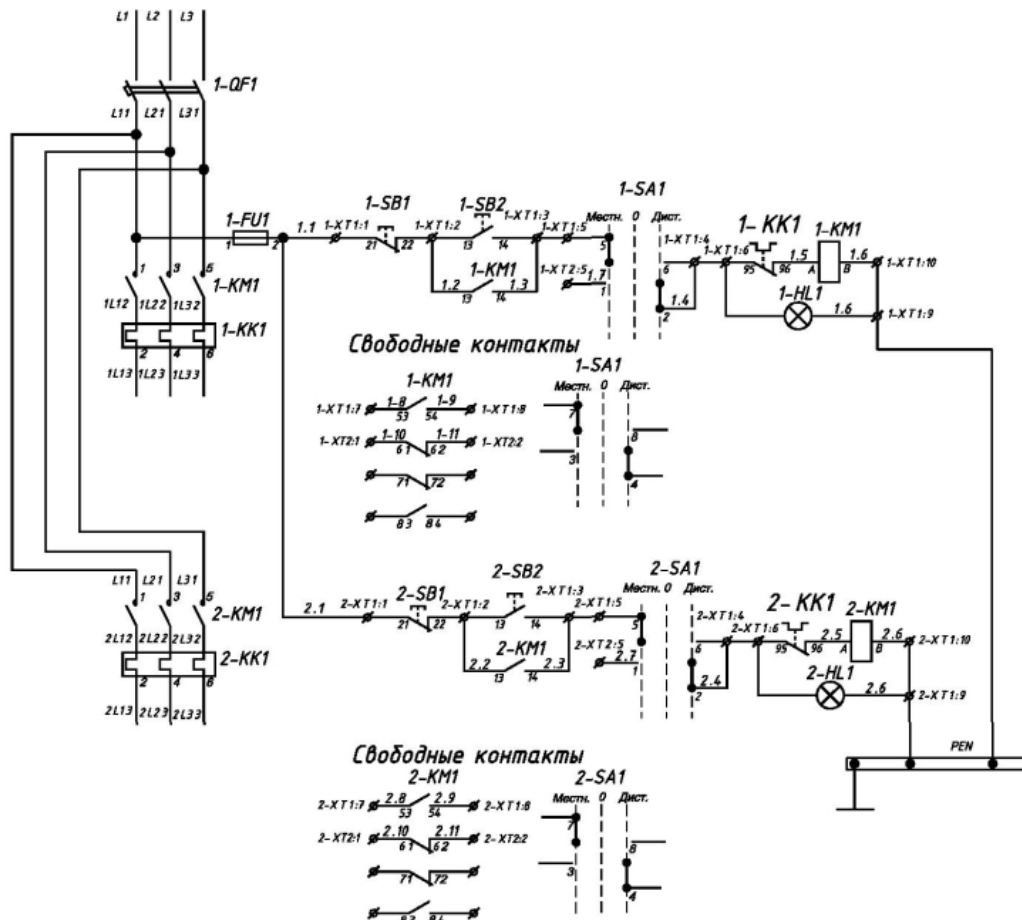
В ящиках с индексами 1874...3074 предохранитель FU1 не устанавливается.

7) СУ-Я5124-1874...3474



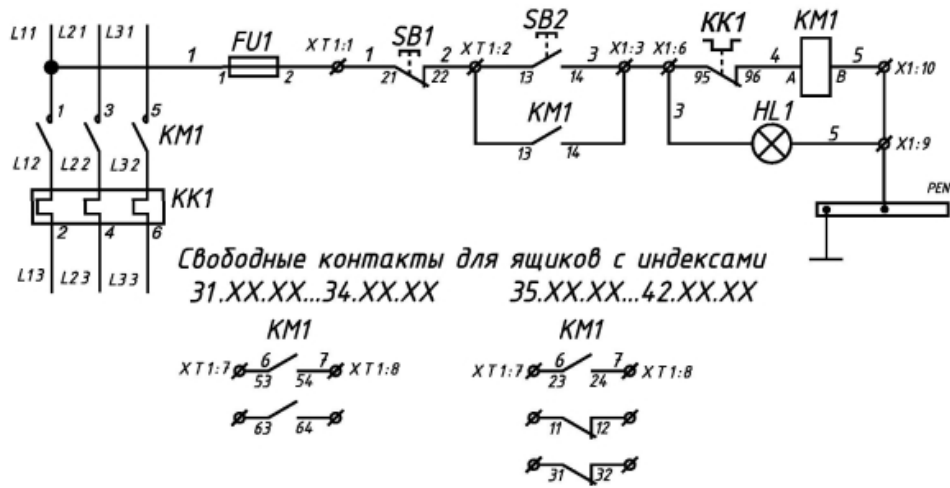
В ящиках с индексами 1874...3074 предохранитель FU1 не устанавливается.

8) СУ-Я5125-1874...3474

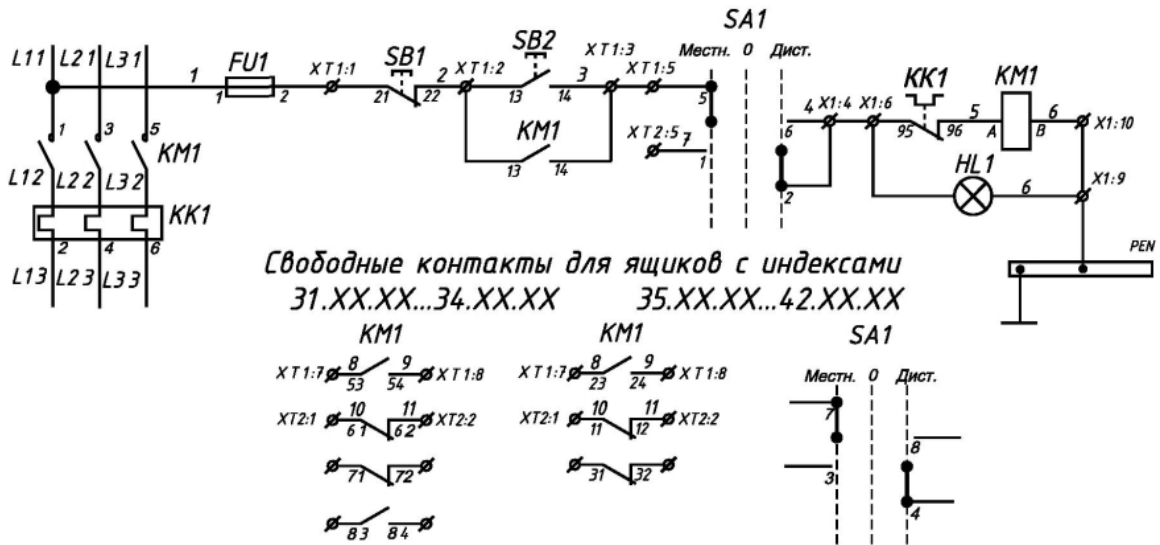


В ящиках с индексами 1874...3074 предохранитель FU1 не устанавливается.

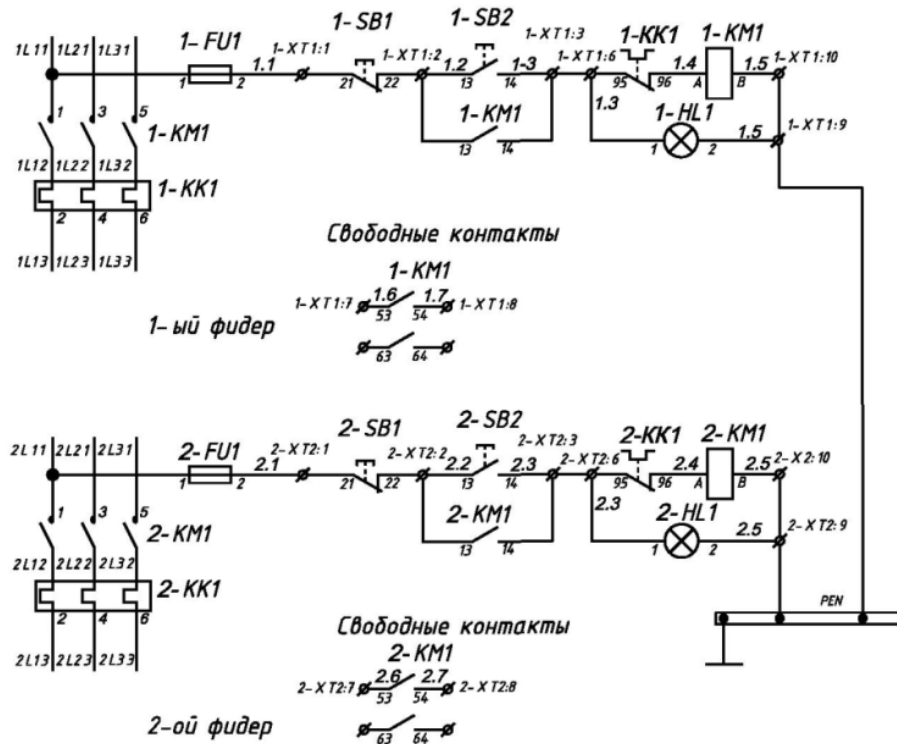
9) СУ-Я5130-3174...4274



10) СУ-Я5131-3174...4274

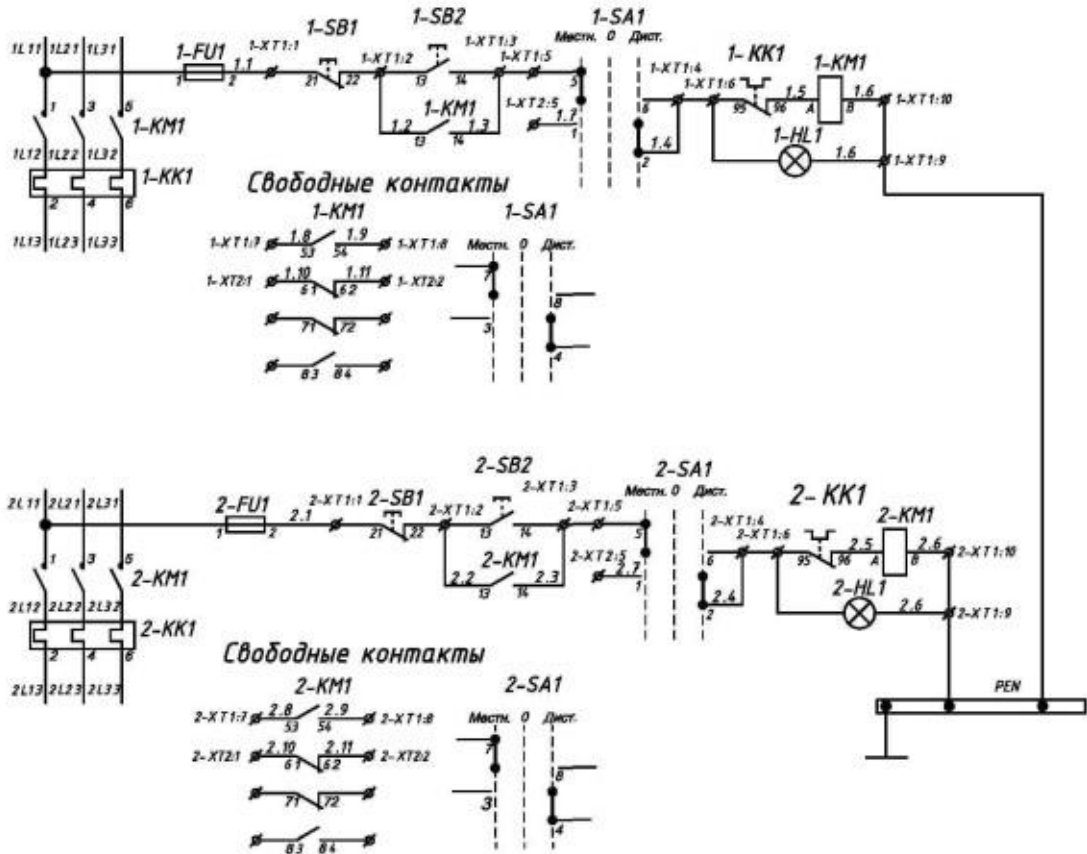


11) СУ-Я5134-1874...3474



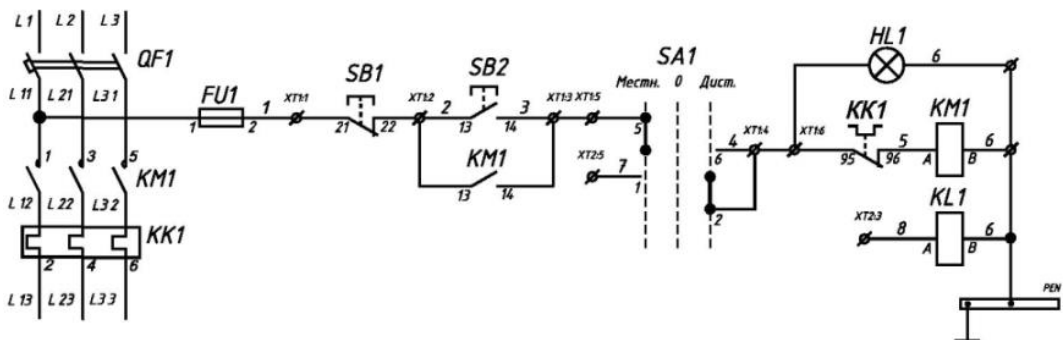
В ящиках с индексами 1874...3074 предохранитель FU1 не устанавливается.

12) СУ-Я5135-1874...3474

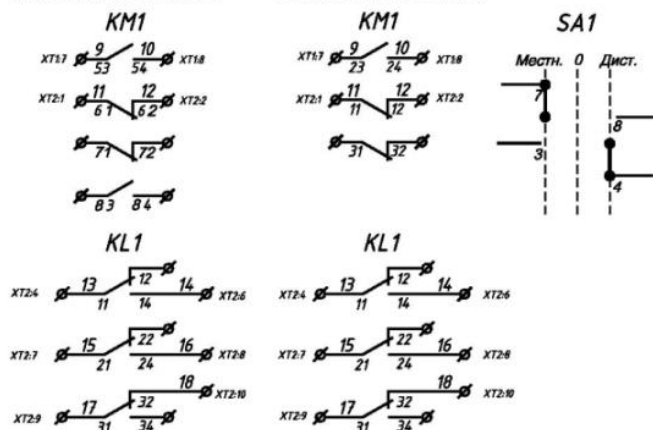


В ящиках с индексами 1874...3074 предохранитель FU1 не устанавливается.

13) СУ-Я5141-1874...4274

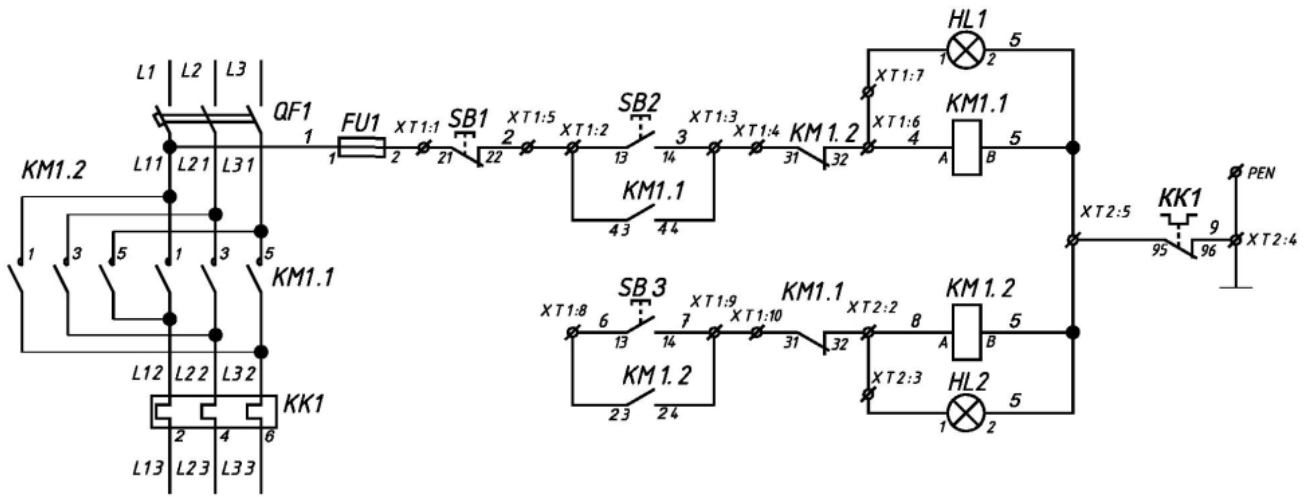


Свободные контакты для ящиков с индексами
 18.XX.XX...34.XX.XX 35.XX.XX...42.XX.XX

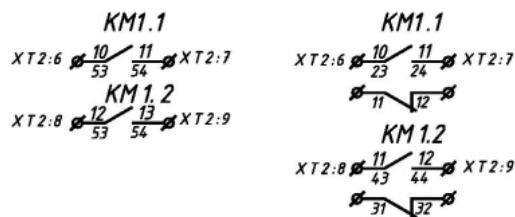


В ящиках с индексами 1874...3074 предохранитель FU1 не устанавливается.

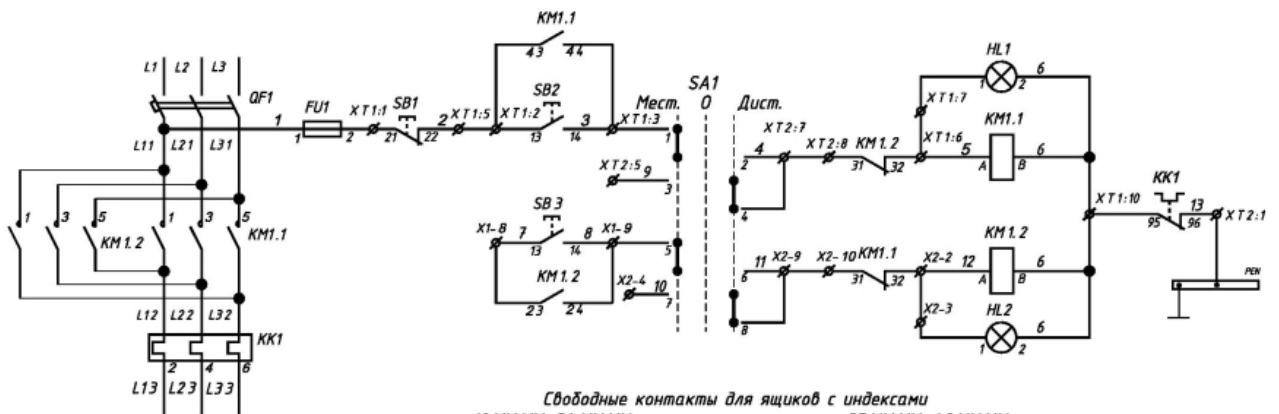
14) СУ-Я5410-1874...4274



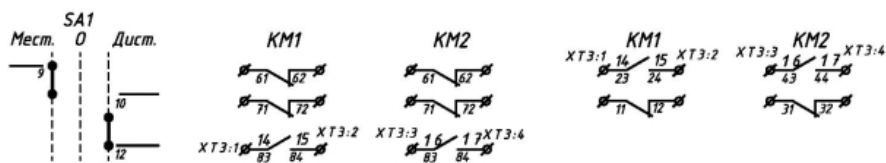
Свободные контакты для ящиков с индексами
18.XX.XX...34.XX.XX 35.XX.XX...42.XX.XX



15) СУ-Я5411-1874...4274

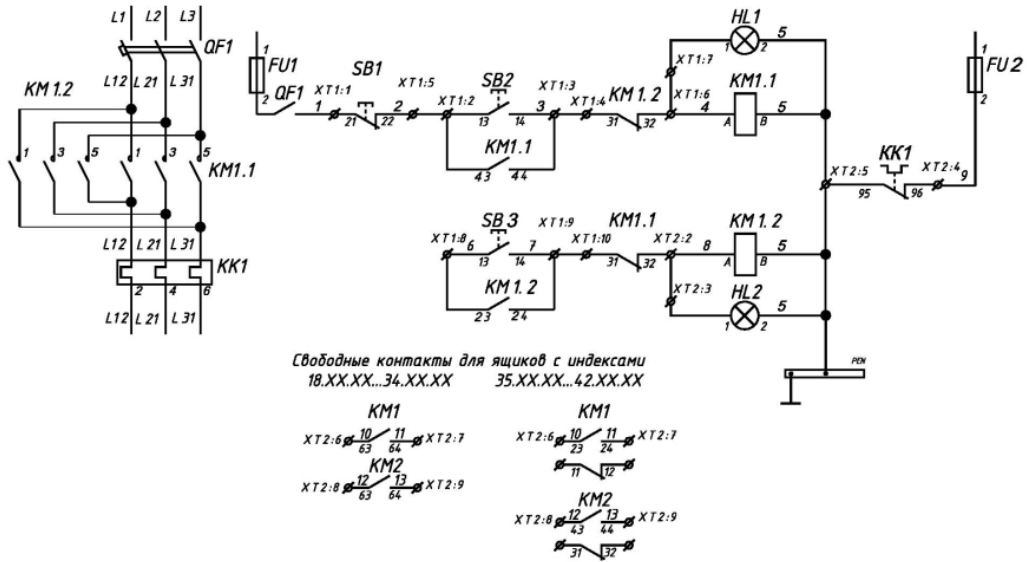


Свободные контакты для ящиков с индексами
18.XX.XX...34.XX.XX 35.XX.XX...42.XX.XX

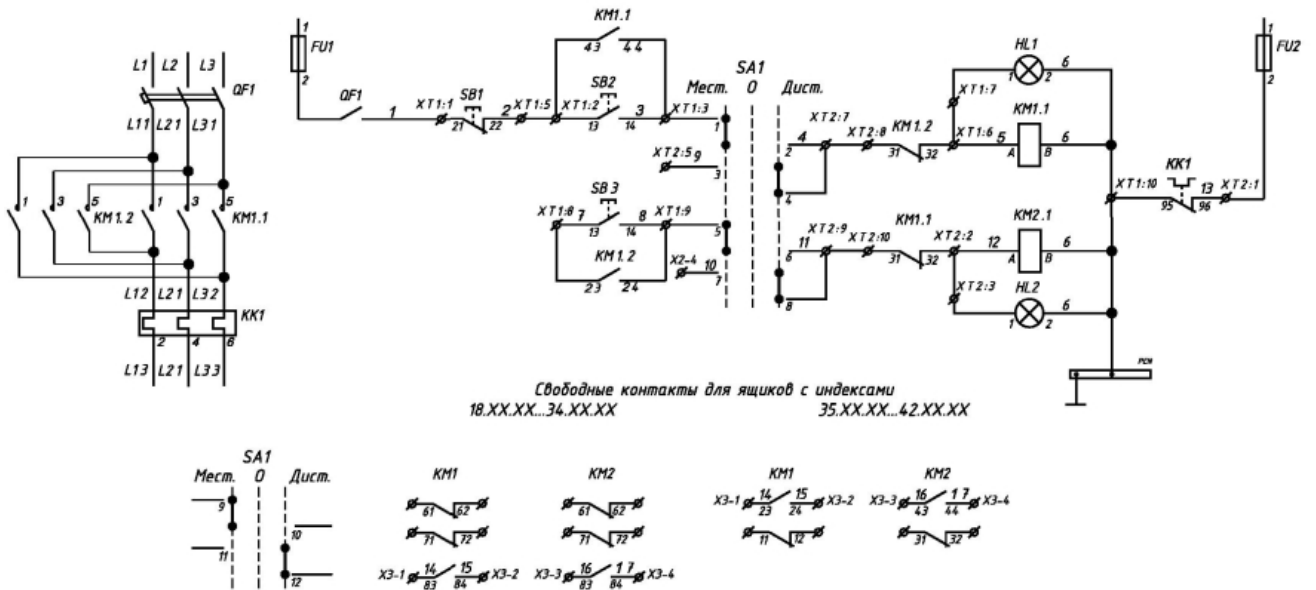


В ящиках с индексами 1874...3074 предохранитель FU1 не устанавливается.

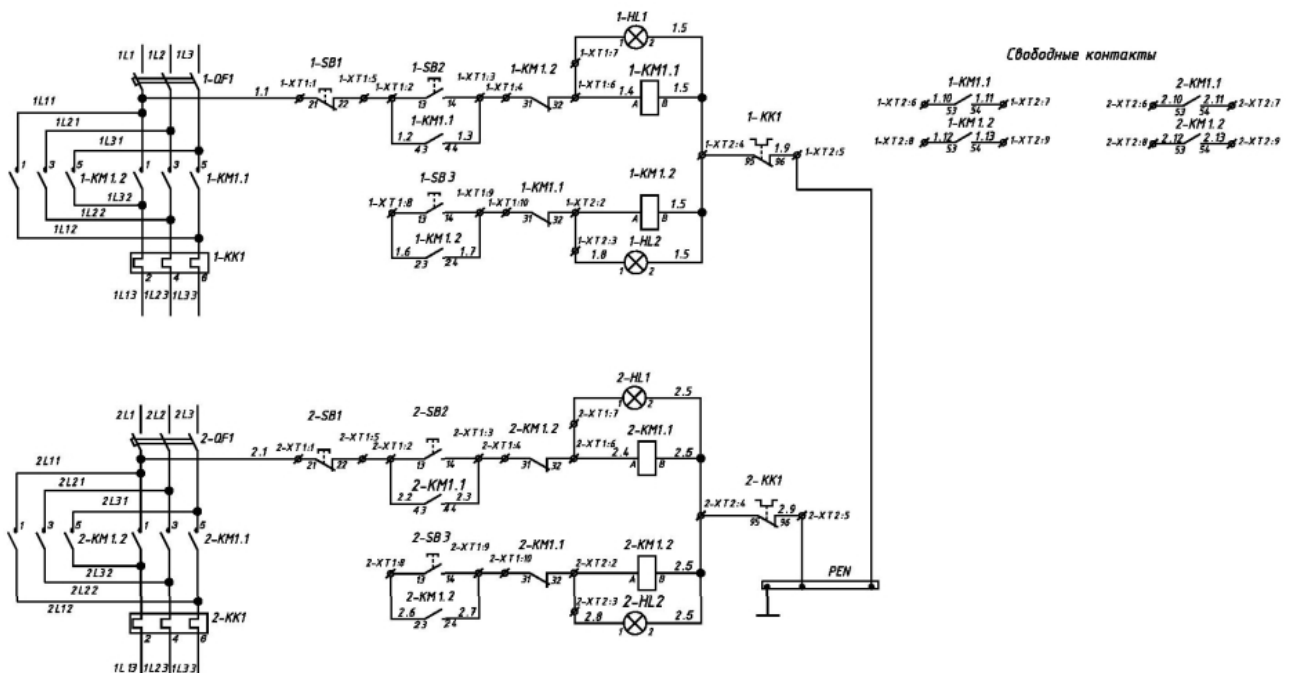
16) СУ-Я5412-18XX...42XX



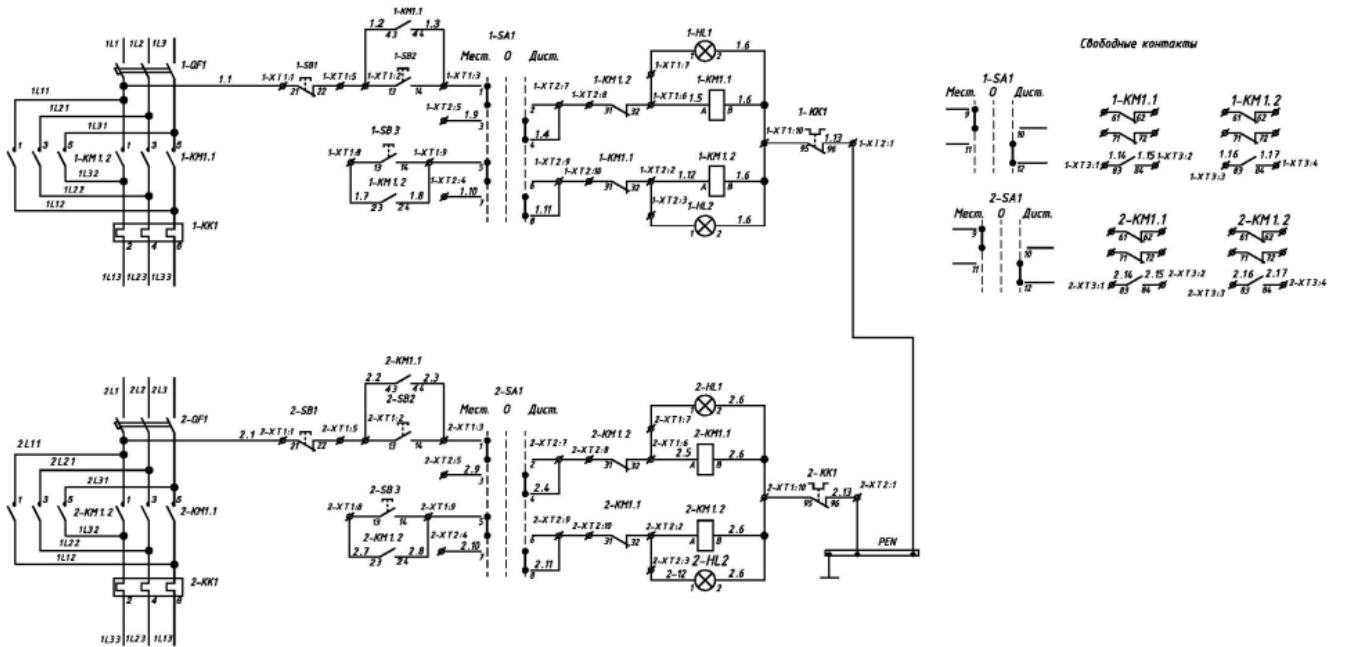
17) СУ-Я5413-18XX...42XX



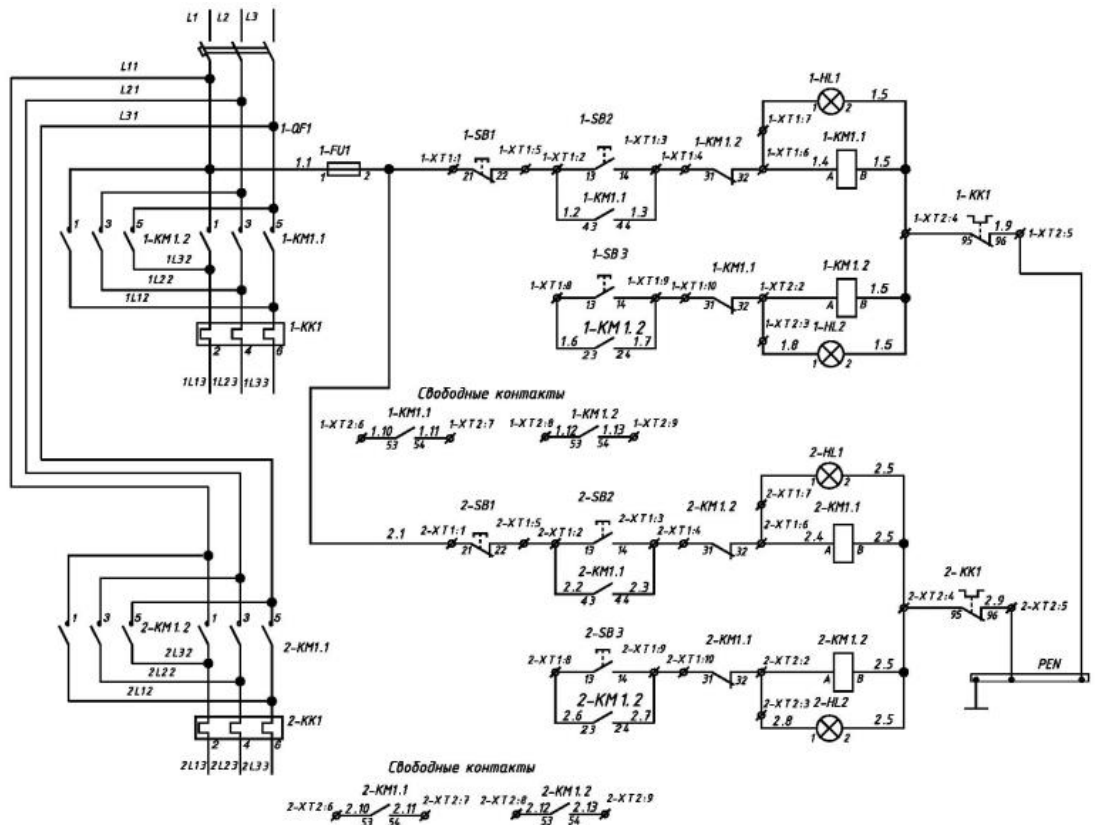
18) СУ-Я5414-1874...3074



19) СУ-Я5415-1874...3074

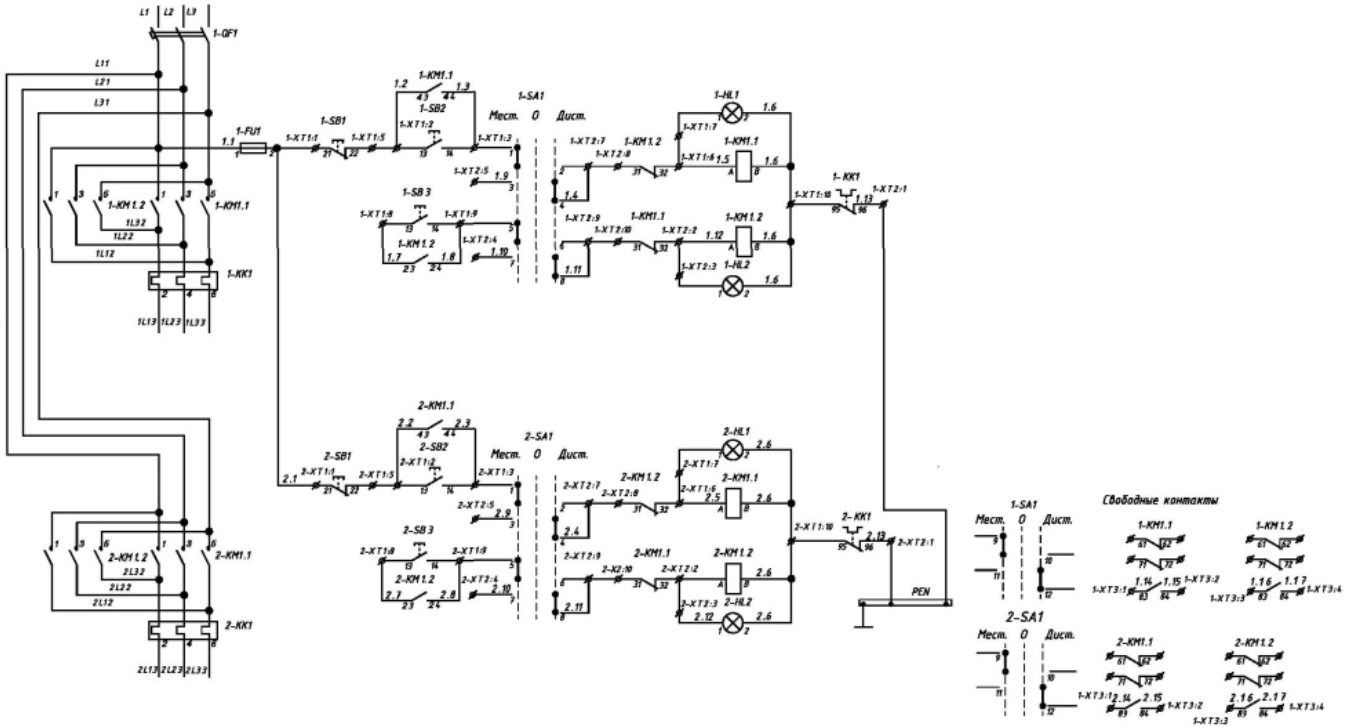


20) СУ-Я5424-2274...3274



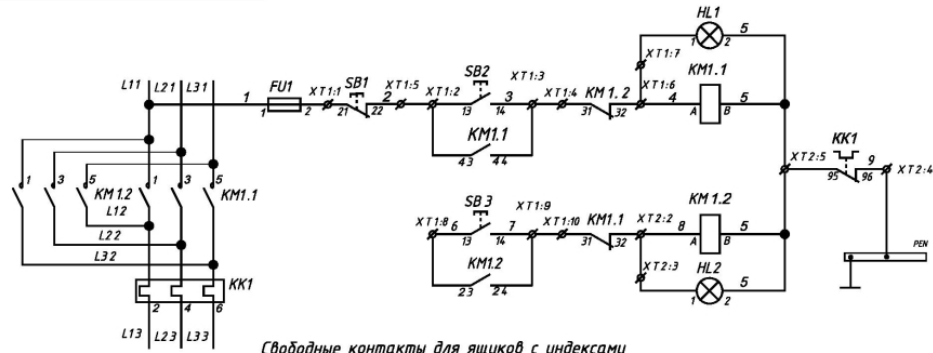
В ящиках с индексами 2274...3074 предохранитель 1-FU1 не устанавливается.

21) СУ-Я5425-2274...3274

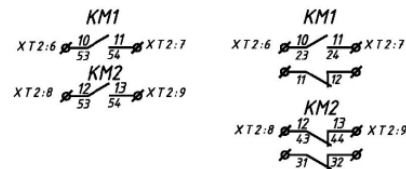


В ящиках с индексами 2274...3074 предохранитель 1-FU1 не устанавливается.

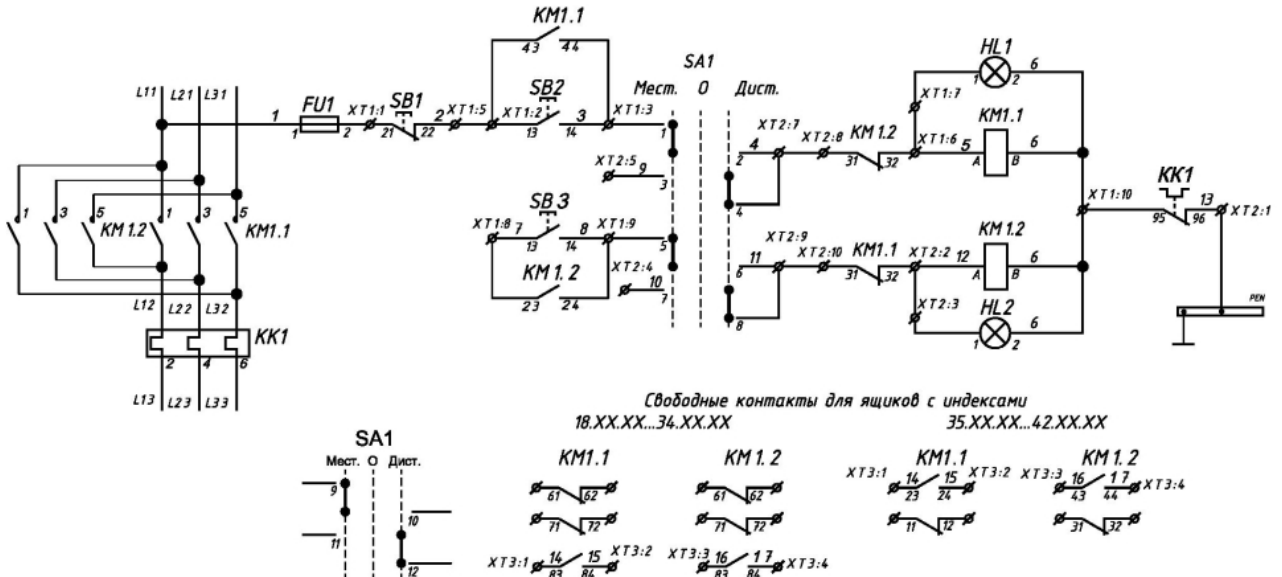
22) СУ-Я5430-3174...4274



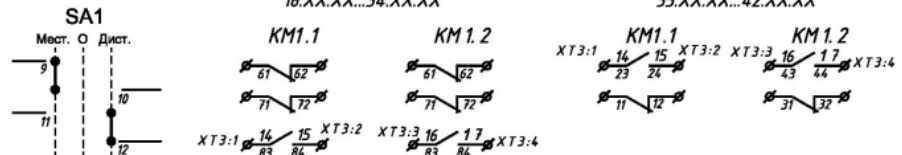
Свободные контакты для ящиков с индексами
31.XX.XX...34.XX.XX 35.XX.XX...42.XX.XX



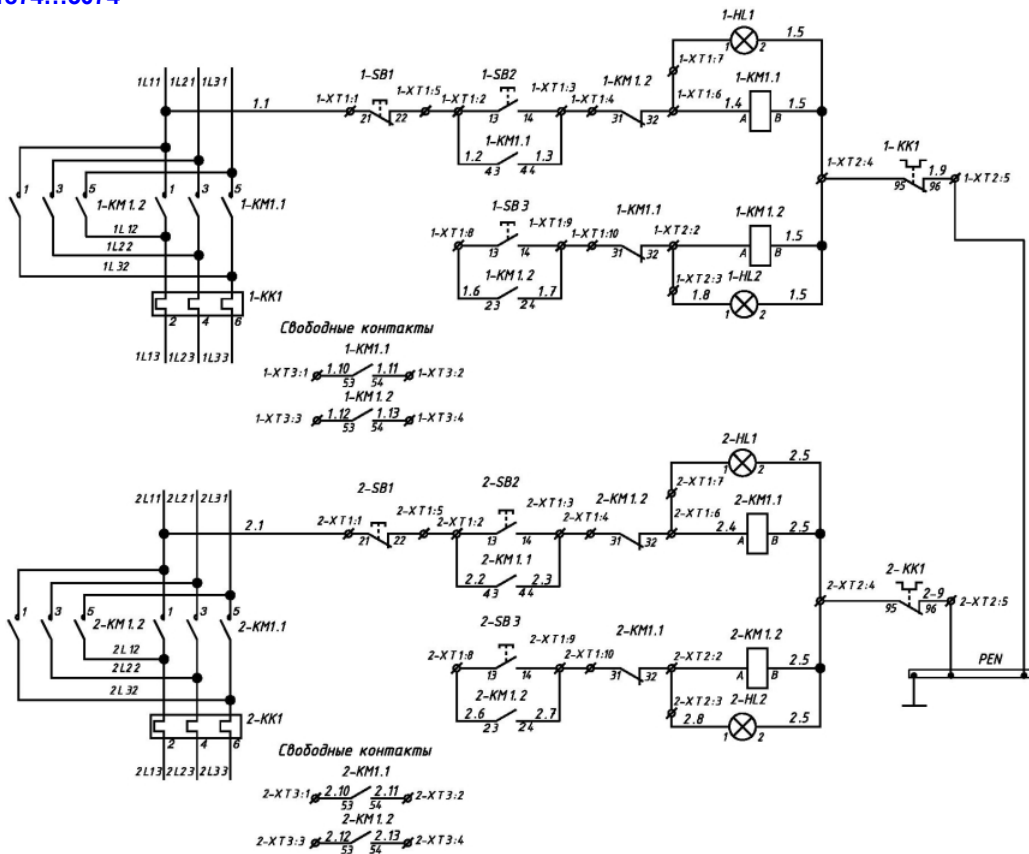
23) СУ-Я5431-1874...4274



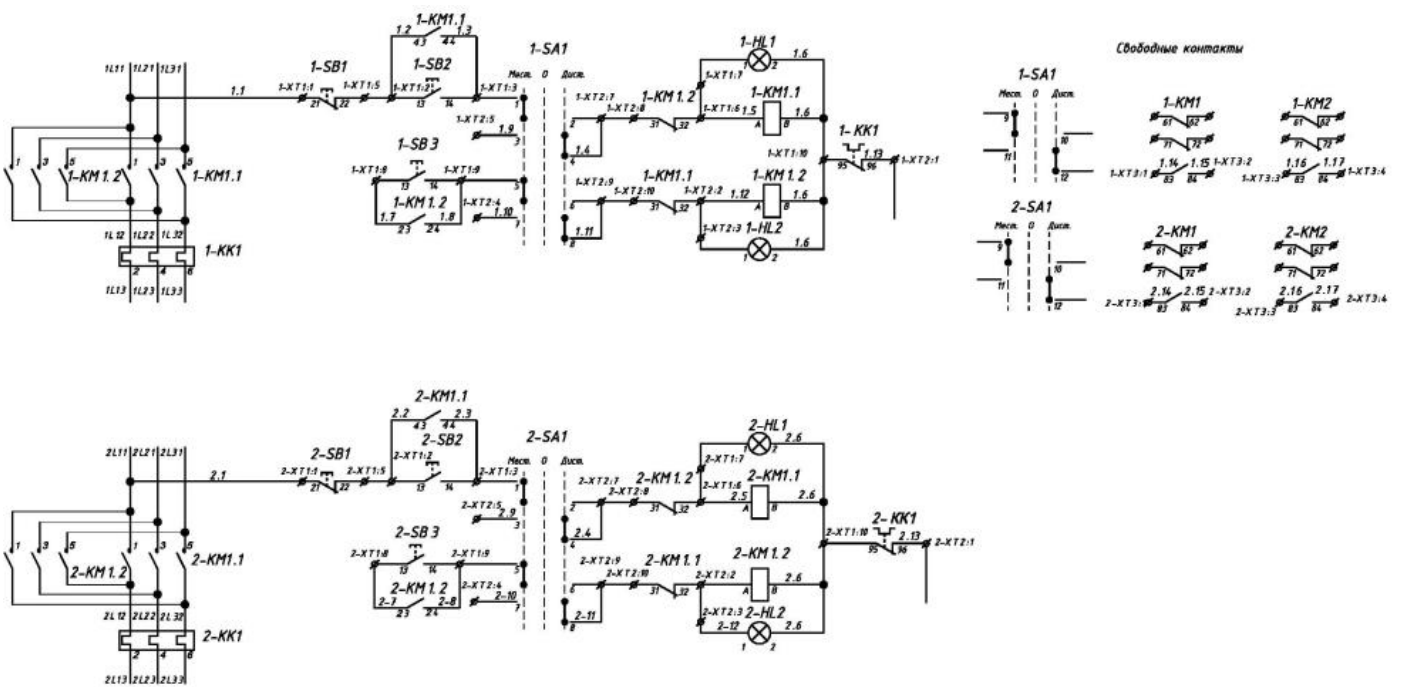
Свободные контакты для ящиков с индексами
18.XX.XX...34.XX.XX 35.XX.XX...42.XX.XX



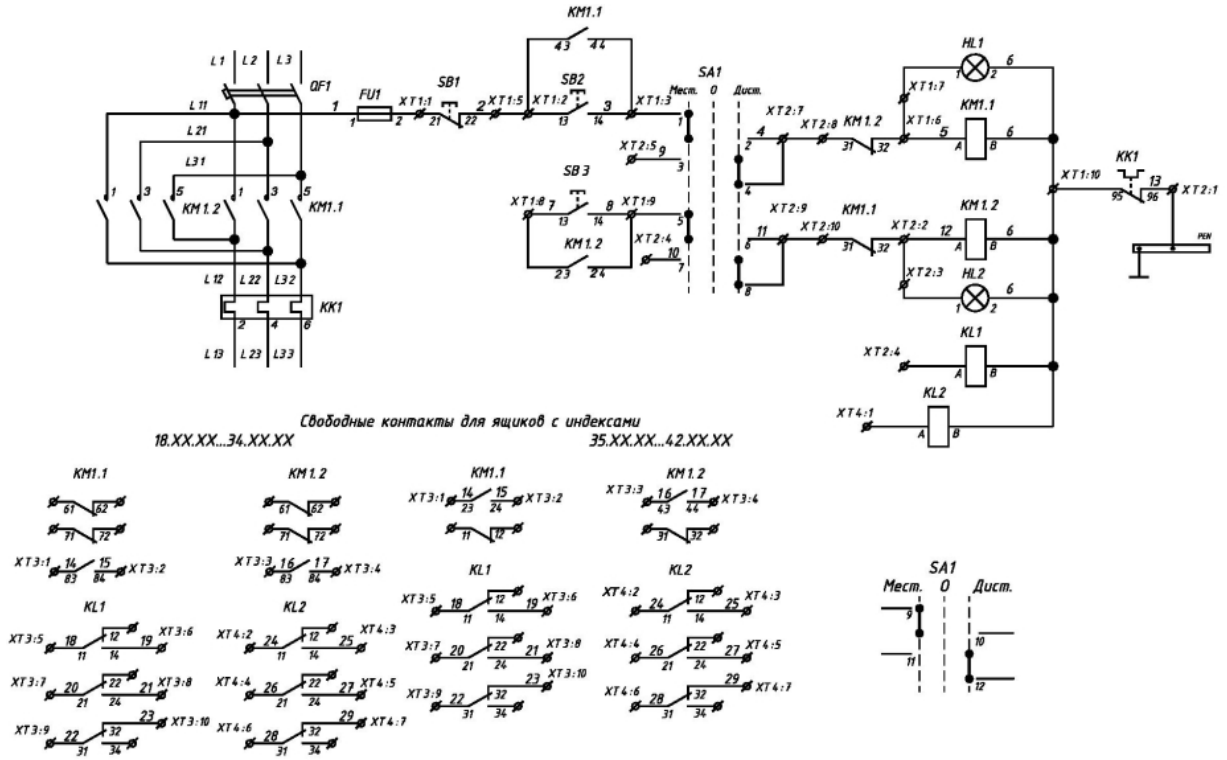
24) СУ-Я5434-1874...3074



25) СУ-Я5435-1874...3074



26) СУ-Я5441-1874...4274



В ящиках с индексами 2274...3074 предохранитель 1-FU1 не устанавливается.