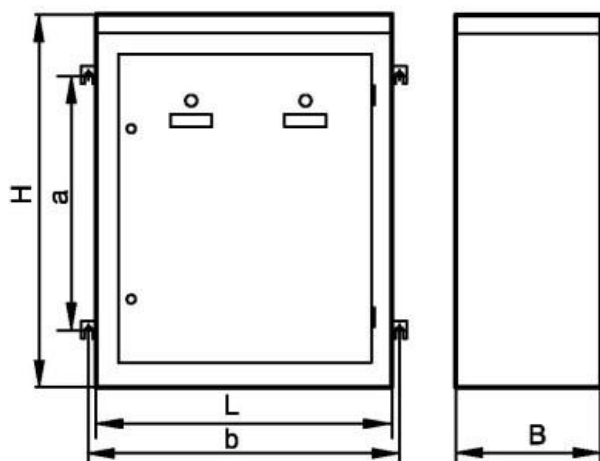
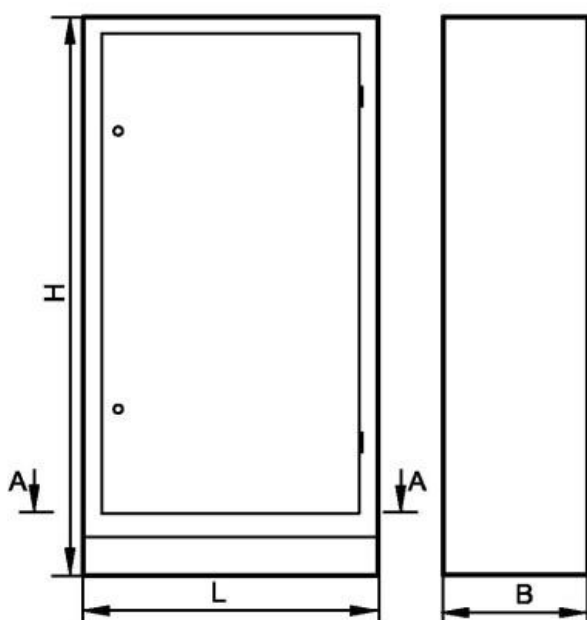


ГАБАРИТНЫЕ РАЗМЕРЫ:

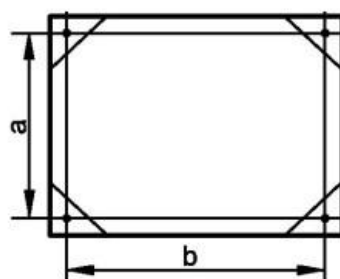


Установочные размеры
ящиков УАВР-ЯУ8000

| H | L | a | b |
|------|-----|------|-----|
| 600 | 600 | 420 | 650 |
| 900 | 600 | 720 | 650 |
| 1200 | 600 | 1020 | 650 |



A-A



Установочные размеры
шкафов УАВР-ШУ8000

| H | L | a | b |
|------|----------------|-----|------|
| 1900 | 800 | 440 | 640 |
| 1900 | 1000 | 440 | 840 |
| 2000 | 1200 (1300) | 640 | 1140 |

ПАРАМЕТРЫ УАВР-ЯУ(ШУ) 8000:

| Тип НКУ | Типовой индекс | Номинальное питание | | | | Аварийное питание | | | | Основные и аварийные потребности | Приспособление для ослабления шума контакторов | Габаритные размеры, мм | | | | | | |
|-------------|----------------|---------------------|--|---------------|------------------------|----------------------|--|---------------|------------------------|----------------------------------|--|------------------------|----------------------|-----------|--|------|------|-----|
| | | номинальный ток, А | номинальное напряжение цепей, В для - фазное | | кол-во полюсов или фаз | номинальный ток, А | номинальное напряжение цепей, В для - фазное | | кол-во полюсов или фаз | | | высота Н | ширина L | глубина В | | | | |
| | | | главной | управления | | | главной | управления | | | | | | | | | | |
| УАВР-ЯУ8351 | 11А1 12А2 | 40 | -110 - 220 | -110 - 220 | 2 | 40 | -110 - 220 | -110 -220 | 2 | Общие | Нет | 600 | 600 | 250 | | | | |
| | 31А1 32А2 | 160 | -110 - 220 | -110 - 220 | | 160 | -110 - 220 | -110 -220 | | | | 900 | | 360 | | | | |
| УАВР-ЯУ8352 | 01А1 12А2 | - | -110 - 220 | -110 - 220 | | 25 | До -220 | - | | Раздельные | | 600 | 600 | 250 | | | | |
| | 31А1 32А2 | - | -110 - 220 | -110 - 220 | | 160 | До -220 | - | | | | 600 | 360 | | | | | |
| УАВР-ЯУ8353 | 01А1 02А2 | - | -127 - 220 | -127 - 220 | | 25 | До -220 | - | | | | 600 | 600 | 250 | | | | |
| | 31А1 32А2 | - | -127 - 220 | -127 - 220 | | 160 | До -220 | - | | | | 600 | 360 | | | | | |
| УАВР-ЯУ8251 | 11А1 12А2 | 40 | -127 - 220 | -127 - 220 | | 40 | -127 - 220 | -127 -220 | | Общие | Есть | 600 | 600 | 250 | | | | |
| | 31А1 32А2 | 160 | -127 - 220 | -127 - 220 | | 160 | -127 - 220 | -127 -220 | | | | 1200 | | 360 | | | | |
| УАВР-ЯУ8252 | 11А1 12А2 | 40 | -127 - 220 | -127 - 220 | | 40 | -110 - 220 | -110 -220 | | | | 600 | 600 | 250 | | | | |
| | 21А1 22А2 | 100 | -127 - 220 | -127 - 220 | | 100 | -110 - 220 | -110 -220 | | | | 900 | | 360 | | | | |
| | 31А1 32А2 | 160 | -127 - 220 | -127 - 220 | | 160 | -110 - 220 | -110 -220 | | | | | | | | | | |
| УАВР-ЯУ8253 | 12А2 | 40 | -220 | -220 | 3-й и нулевой провод | 40 | -220 | -220 | 3-й и нулевой провод | | Нет | 900 | 600 | 250 | | | | |
| УАВР-ШУ8253 | 21А1 22А2 | 100 | -127 - 220 | -127 - 220 | | 100 | -127 - 220 | -127 -220 | | | | 1900 | 800 | 600 | | | | |
| | 31А1 32А2 | 160 | -127 - 220 | -127 - 220 | | 160 | -127 - 220 | -127 -220 | | | | 1900 | 1000 | 600 | | | | |
| | 41А1 42А2 | 250 | -127 - 220 | -127 - 220 | | 250 | -127 - 220 | -127 -220 | | | | 2000 | 1200 | 800 | | | | |
| | 51А1 52А2 | 400 | -127 - 220 | -127 - 220 | | 400 | -127 - 220 | -127 -220 | | | | | 1300 | | | | | |
| | 61А1 62А2 | 630 | -127 - 220 | -127 - 220 | | 630 | -127 - 220 | -127 -220 | | | | | | | | | | |
| УАВР-ЯУ8254 | 11А1 12А2 | 40 | -127 - 220 | -127 - 220 | | 3-й и нулевой провод | 40 | -127 - 220 | | | | -127 -220 | 3-й и нулевой провод | Есть | | 900 | 600 | 250 |
| УАВР-ШУ8254 | 21А1 22А2 | 100 | -127 - 220 | -127 - 220 | | | 100 | -127 - 220 | | | | -127 -220 | | | | 1900 | 800 | 600 |
| | 31А1 32А2 | 160 | -127 - 220 | -127 - 220 | | | 160 | -127 - 220 | | | | -127 -220 | | | | 1900 | 1000 | 600 |
| | 41А1 42А2 | 250 | -127 - 220 | -127 - 220 | | | 250 | -127 - 220 | | | | -127 -220 | | | | 2000 | 1200 | 800 |
| | 51А1 52А2 | 400 | -127 - 220 | -127 - 220 | 400 | | -127 - 220 | -127 -220 | | 1300 | 800 | | | | | | | |
| | 61А1 62А2 | 630 | -127 - 220 | -127 - 220 | 630 | | -127 - 220 | -127 -220 | | | | | | | | | | |
| УАВР-ЯУ8255 | 11А1 12А2 | 40 | -127 - 220 | -127 - 220 | | 40 | -110 - 220 | -110 -220 | 2 | | | 900 | 600 | 250 | | | | |
| УАВР-ШУ8255 | 21А1 22А2 | 100 | -127 - 220 | -127 - 220 | | 100 | -110 - 220 | -110 -220 | | | | 2000 | 1200 | 600 | | | | |
| | 31А1 32А2 | 160 | -127 - 220 | -127 - 220 | | 160 | -110 - 220 | -110 -220 | | | | 2000 | 1200 | 600 | | | | |
| | 41А1 42А2 | 250 | -127 - 220 | -127 - 220 | | 250 | -110 - 220 | -110 -220 | | | | | | | | | | |
| УАВР-ШУ8256 | 61А1 62А2 | 630 | -127 - 220 | -127 - 220 | | 630 | -127 - 220 | -127 -220 | 3-й и нулевой провод | Нет | | 2000 | 1300 | 800 | | | | |

ПРИНЦИПАЛЬНЫЕ ЭЛЕКТРИЧЕСКИЕ СХЕМЫ:

УАВР-ЯУ8351-1ХАХ (УАВР-ЯУ8351-3ХАХ)

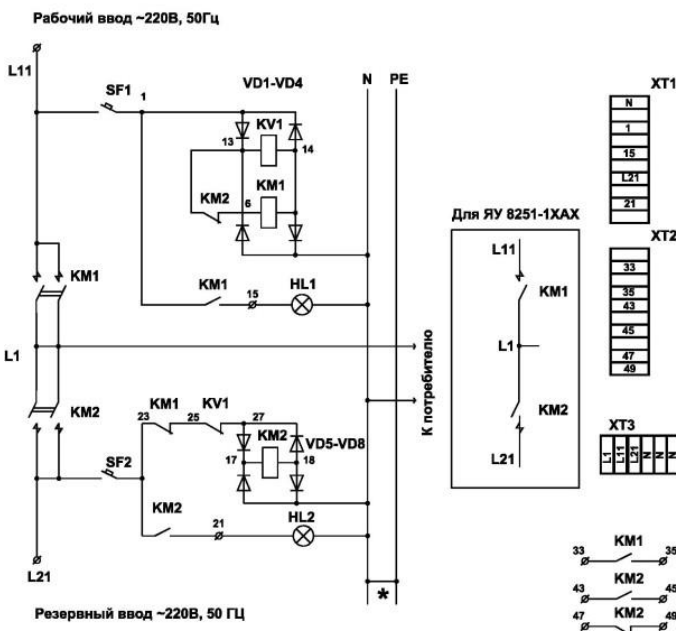
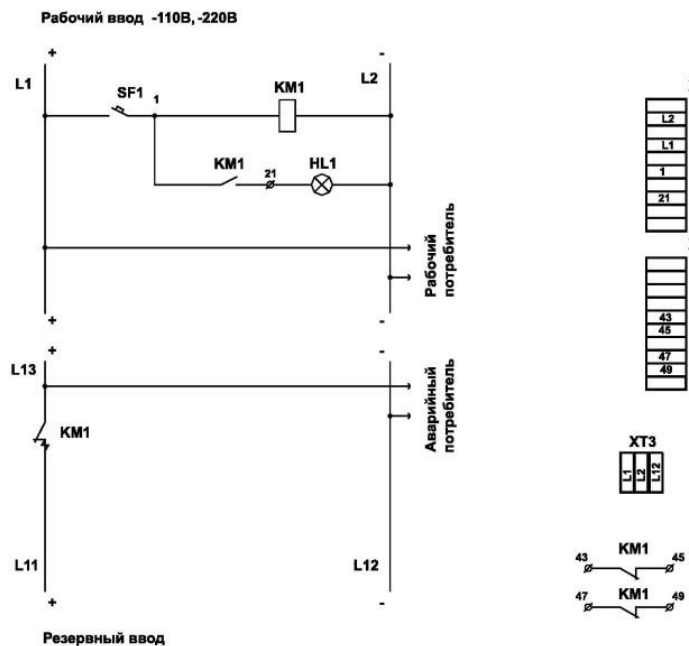
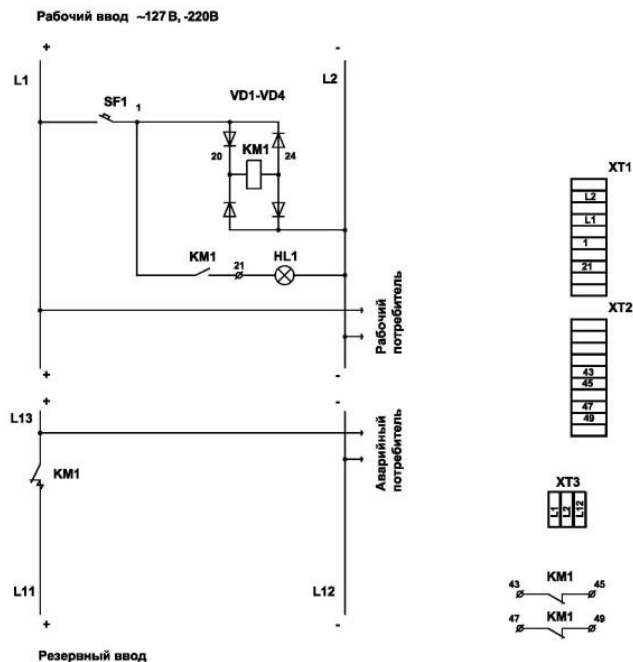
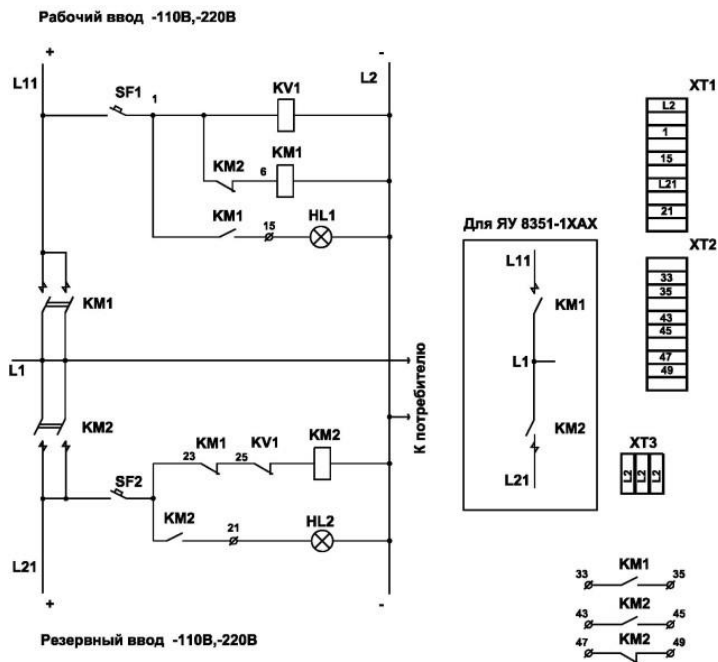
И

УАВР-ЯУ8352-1ХАХ (УАВР-ЯУ8352-3ХАХ)

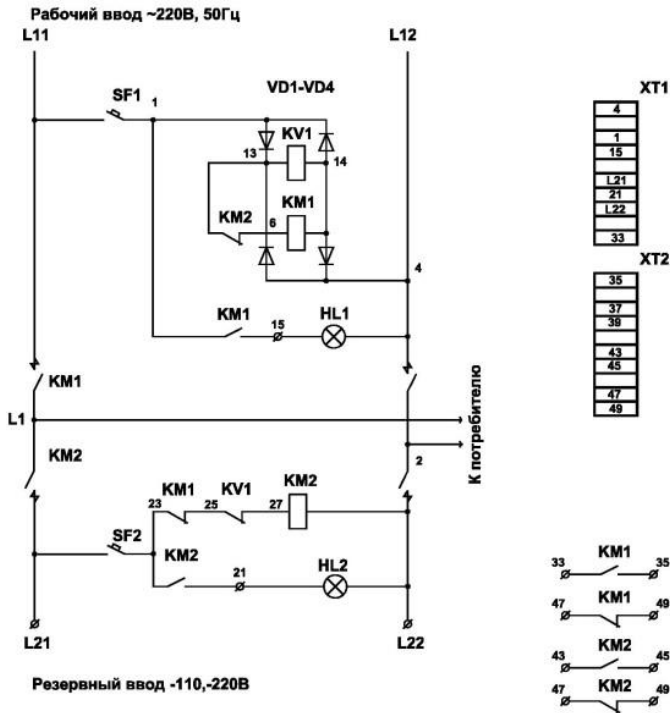
УАВР-ЯУ8353-0ХАХ (УАВР-ЯУ8353-3ХАХ)

И

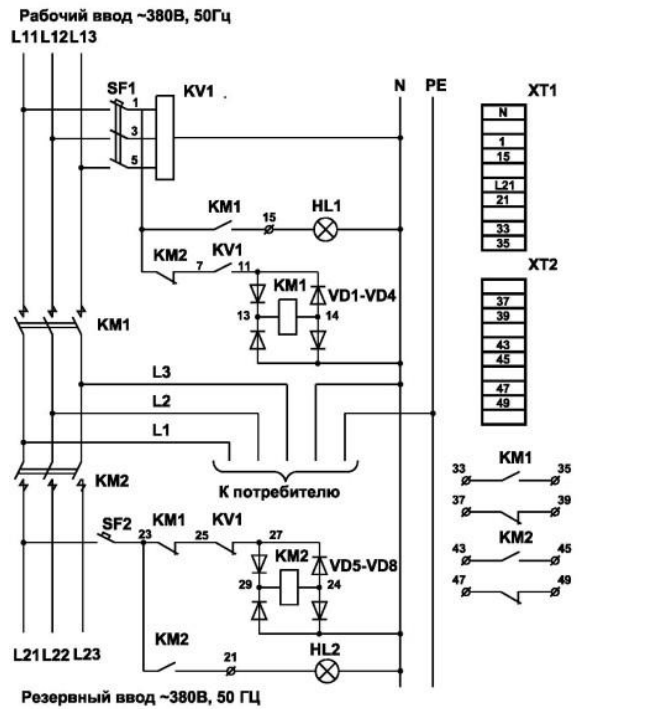
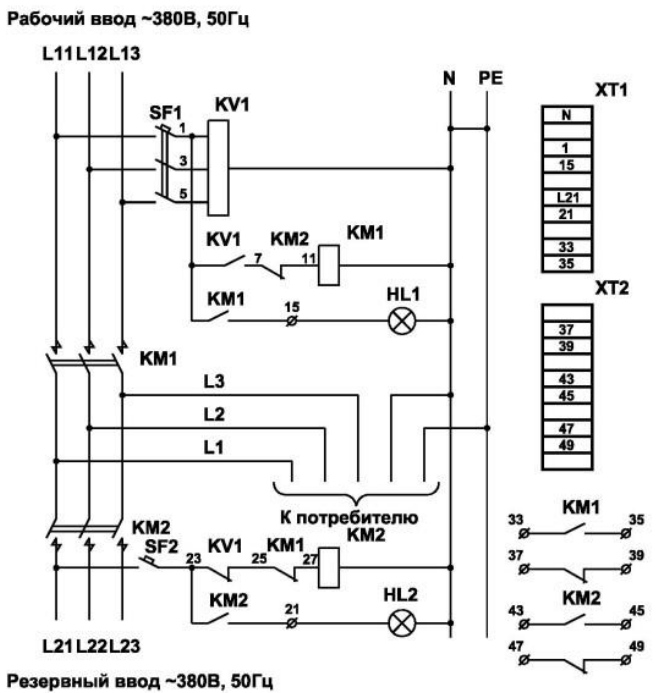
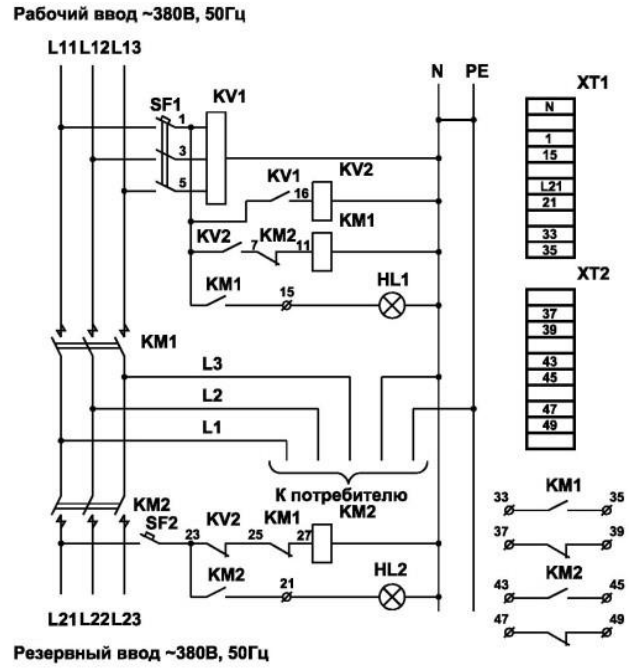
УАВР-ЯУ8251-1ХАХ (УАВР-ЯУ8251-3ХАХ)

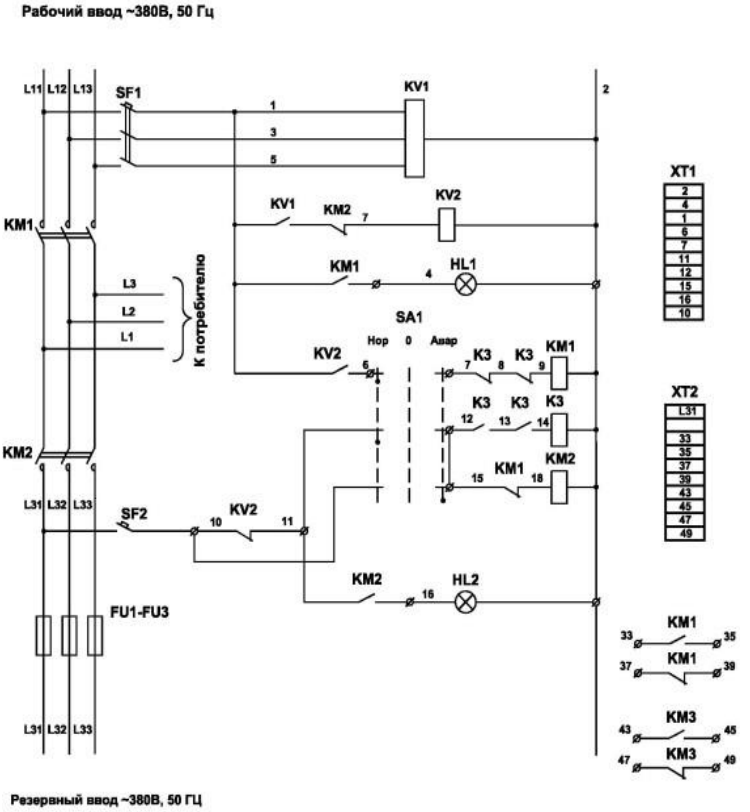
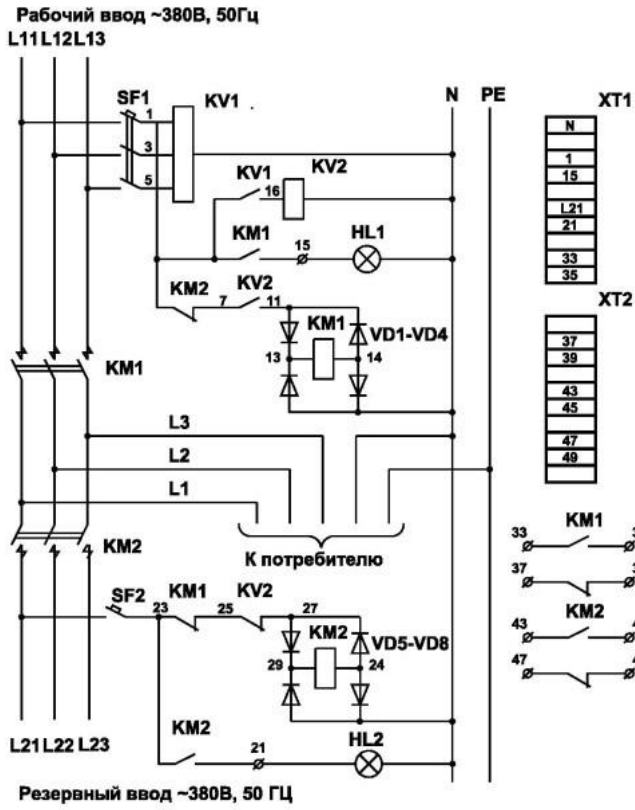


УАВР-ЯУ8252-1ХАХ
(УАВР-ЯУ8252-2ХАХ, УАВР-ЯУ8252-3ХАХ)
И
УАВР-ЯУ8253-12А2



УАВР-ШУ8253-2ХАХ – УАВР-ШУ8253-6ХАХ
И
УАВР-ЯУ8254-1ХАХ





УАВР-ЯУ(ШУ)8255-ХХАХ

