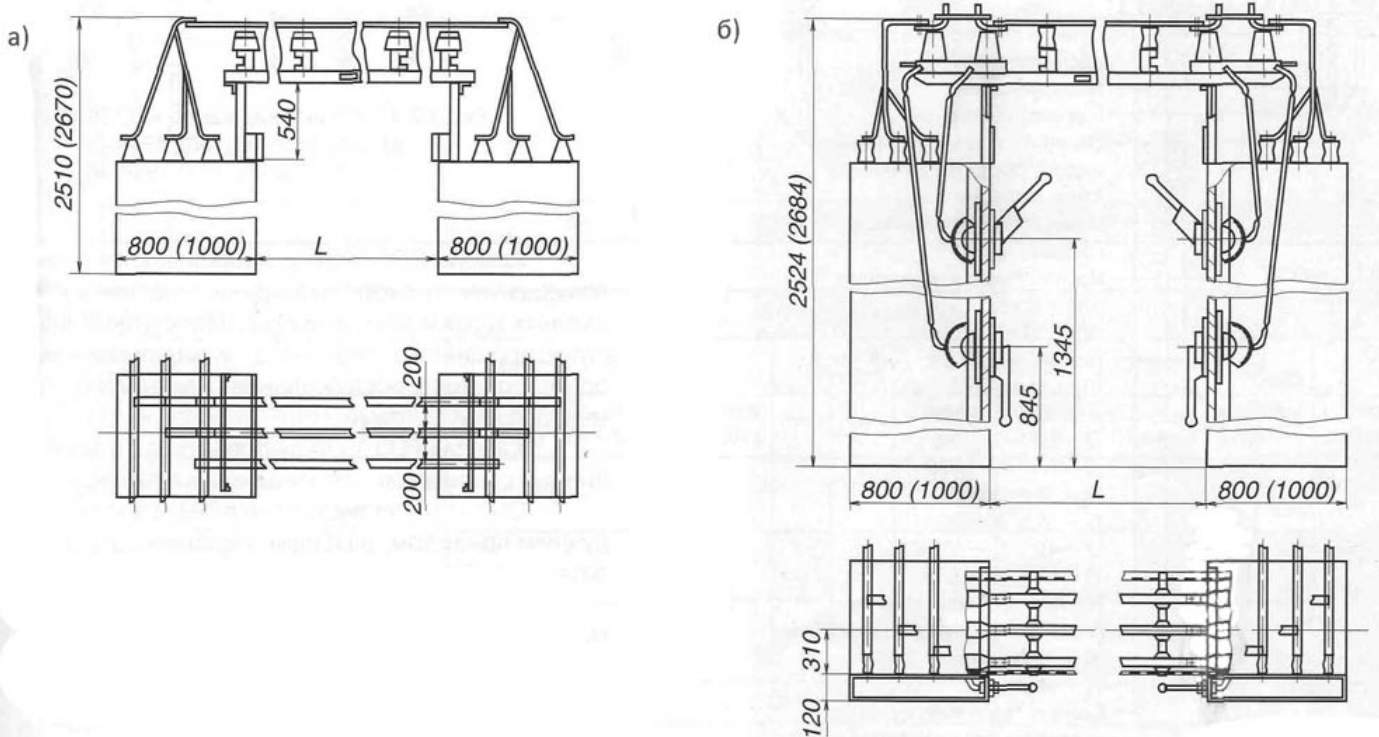


**Рис. 2 Шинные мосты для КСО-366**  
 А) А300.50, А300.51, А300.52, ШМ1, ШМ2, ШМ3;  
 Б) А300.53, А300.54, А300.55;  
 В) ШМР1, ШМР2, ШМР3 – см. рис. 3



**Рис. 3 Шинные мосты для КСО-366 (размеры в скобках):**  
 А) без разъединителей;  
 Б) с разъединителями;

СХЕМА ЭЛЕКТРИЧЕСКАЯ ПРИНЦИПАЛЬНАЯ:

Схема главных цепей камер									
	1	13	3	4	5	6	7	8	9
Порядковый номер схемы	13	3	4	5	6	7	8	9	
Номенклатурное обозначение камер	1-400 1-630	13-400 13-630	3-200 3-400	4H-200 4H-400	5H-200 5H-400	6H-200 6H-400	7H-200 7H-400	8H-200 8H-400	9H-200 9H-400

Схема главных цепей камер										
	10	11	12	13	14	15	52			
Порядковый номер схемы	10	11	12	13	14	15	52			
Номенклатурное обозначение камер	10-400	11-400	12-400	13-400	14-400	15-400	52-630	A300.50 ШИМ1 A300.51 ШИМ2 A300.52 ШИМ3	A300.53 L=2000 A300.54 L=2500 A300.55 L=3000	ШИМП1; L=2000 ШИМП2; L=2500 ШИМП3; L=3000