

Таблица 1 – Типы ящиков с понижающим трансформатором типа ЯТП

Типы ящиков	Типы ящиков с розеткой	Мощность, ВА	Напряжение, В	
			Первичной обмотки	Вторичной обмотки
ЯТП-0,25-220/12-У2	ЯТП-0,25-220/12Р-У2	250 ВА	220 В	12
ЯТП-0,25-220/24-У2	ЯТП-0,25-220/24Р-У2			24
ЯТП-0,25-220/36-У2	ЯТП-0,25-220/36Р-У2			36
ЯТП-0,25-220/42-У2	ЯТП-0,25-220/42Р-У2			42
ЯТП-0,40-220/12-У2	ЯТП-0,40-220/12Р-У2	400 ВА	220 В	12
ЯТП-0,40-220/24-У2	ЯТП-0,40-220/24Р-У2			24
ЯТП-0,40-220/36-У2	ЯТП-0,40-220/36Р-У2			36
ЯТП-0,40-220/42-У2	ЯТП-0,40-220/42Р-У2			42

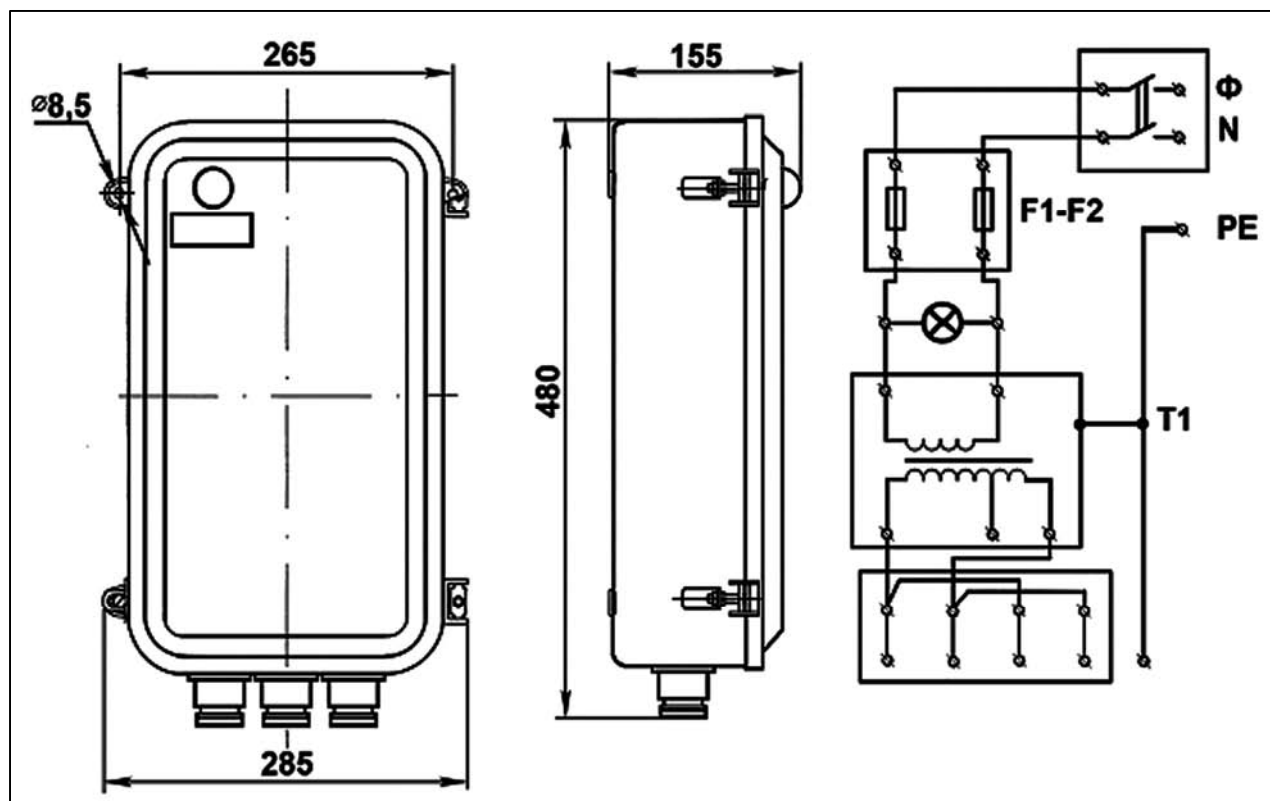


Рисунок 1 - Габаритные, установочные размеры и схема электрическая принципиальная ящиков ЯТП