

ЭЛЕКТРИЧЕСКИЕ СХЕМЫ ПАНЕЛЕЙ РАСПРЕДЕЛИТЕЛЬНЫХ ЩИТОВ СЕРИИ ЩО

Тип панели	Принципиальная схема первичных соединений	Элементы на схеме	
		Обозначение	Наименование
Линейные панели			
ЩО70-1-01У3 ЩО70-2-01У3		PA1, PA2 PA3, PA4 QS1, QS2 QS3, QS4 FU1-FU6 FU7-FU12 TA1, TA2 TA3, TA4	Амперметры 100/5А >>200/5А Разъединители 100А >>250А Предохранители 100А >>250А Трансформаторы тока 100/5А То же 200/5А
ЩО70-1-02У3 ЩО70-2-02У3		PA1-PA4 QS1-QS4 FU1-FU12 TA1-TA4	Амперметры 200/5А Разъединители 250А Предохранители 250А Трансформаторы тока 200/5А
ЩО70-1-03У3 ЩО70-2-03У3		PA1, PA2 PA3, PA4 QS1, QS2 QS3, QS4 FU1-FU6 FU7-FU12 TA1, TA2 TA3, TA4	Амперметры 200/5А >>400/5А Разъединители 250А >>400А Предохранители 250А >>400А Трансформаторы тока 200/5А То же 400/5А
ЩО70-1-04У3 ЩО70-2-04У3		PA1 QS1 FU1-FU3 TA1-TA3	Амперметры 600/5А Разъединители 600А Предохранители 600А Трансформаторы тока 600/5А

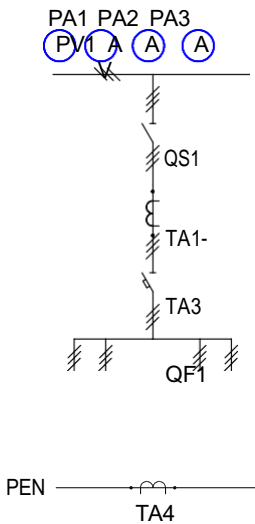
Тип панели	Принципиальная схема первичных соединений	Элементы на схеме	
		Обозначение	Наименование
ЩО70-1-05У3 ЩО70-2-05У3 ЩО70-1-06У3 ЩО70-2-06У3 ЩО70-1-26У3 ЩО70-2-26У3		PA1-PA6 QS1-QS2 QF1-QF6 TA1-TA4	Амперметры 100/5А Разъединители 400А Выключатели автоматические 100А Трансформаторы тока 100/5А
ЩО70-1-07У3 ЩО70-2-07У3		PA1-PA4 QS1, QS2 QF1-QF4 TA1-TA4	Амперметры 200/5А Разъединители 400А Выключатели автоматические 200А Трансформаторы тока 200/5А
ЩО70-1-08У3 ЩО70-2-08У3		PA1-PA4 QS1, QS2 QF1-QF4 TA1-TA4	Амперметры 200/5А Разъединители 400А Выключатели автоматические 250А Трансформаторы тока 200/5А
ЩО70-1-09У3 ЩО70-2-09У3 ЩО70-1-10У3 ЩО70-2-10У3		PA1-PA4 QS1, QS2 QF1, QF2 TA1, TA2	Амперметры 600/5А Разъединители 600А Выключатели автоматические 600А Трансформаторы тока 600/5А
ЩО70-1-11У3 ЩО70-2-11У3 ЩО70-1-12У3 ЩО70-2-12У3 ЩО70-1-27У3 ЩО70-2-27У3		PA1-PA3 QS1 QF1-QF4 TA1-TA3 PI	Амперметры 400/5А Разъединители 400А Выключатели автоматические 100А Трансформаторы тока 400/5А Счетчик трехфазный

Тип панели	Принципиальная схема первичных соединений	Элементы на схеме	
		Обозначение	Наименование
ЩО70-1-13У3 ЩО70-2-13У3 ЩО70-1-14У3 ЩО70-2-14У3 ЩО70-1-28У3 ЩО70-2-28У3		PA1-PA6 QF1-QF6 TA1-TA3	Амперметры 100/5А Выключатели автоматические 100А Трансформаторы тока 100/5А
ЩО70-1-15У3 ЩО70-2-15У3		PA1-PA4 QF1-QF4 TA1-TA4	Амперметры 200/5А Выключатели автоматические 200А Трансформаторы тока 200/5А
ЩО70-1-16У3 ЩО70-2-16У3		PA1-PA4 QF1-QF4 TA1-TA4	Амперметры 200/5А Выключатели автоматические 250А Трансформаторы тока 200/5А
ЩО70-1-17У3 ЩО70-2-17У3 ЩО70-1-24У3 ЩО70-2-24У3		PA1 QS1 QF1 TA1	Амперметры 400/5А Разъединитель 400А Выключатель автоматический 400А Трансформаторы тока 400/5А
ЩО70-1-25У3 ЩО70-2-25У3		PA1 QS1 QF1 TA1	Амперметры 1000/5А Разъединитель 1000А Выключатель автоматический 1000А Трансформатор тока 1000/5А
ЩО70-1-18У3 ЩО70-2-18У3 ЩО70-1-19У3 ЩО70-2-19У3		PA1, PA2 QF1, QF2 TA1, TA2	Амперметры 600/5А Выключатели автоматические 600А Трансформаторы тока 600/5А

Тип панели	Принципиальная схема первичных соединений	Элементы на схеме	
		Обозначение	Наименование
ЩО70-1-20У3 ЩО70-2-20У3 ЩО70-1-21У3 ЩО70-2-21У3 ЩО70-1-22У3 ЩО70-2-22У3 ЩО70-1-29У3		PA1-PA3 QF1-QF4 TA1-TA3 PI	Амперметры 400/5А Выключатели автоматические 100А Трансформаторы тока 400/5А Счетчик трехфазный
ЩО70-1-23У3 ЩО70-2-23У3		PA1 QS1 QF1 TA1	Амперметр 1000/5А Разъединитель 1000А Выключатель автоматический 1000А Трансформатор тока 1000/5А
Вводные панели			
ЩО70-1-30У3		PA1-PA3 QS1 TA1-TA3 PV FU1-FU3	Амперметры 600/5А Разъединитель 600А Трансформаторы тока 600/5А Вольтметр 500В Предохранители 600А

ЩО70-1-31У3	<p style="text-align: center;">PEN _____</p>	PA1-PA3 QS1 TA1-TA3 PV	Амперметры 1000/5А Разъединитель 1000А Трансформаторы тока 1000/5А Вольтметр 500В
-------------	--	---------------------------------	---

Тип панели	Принципиальная схема первичных соединений	Элементы на схеме	
		Обозначение	Наименование
ЩО70-1-32У3	<p>PA1 PA2 PA3 PVA A A FU1-FU3 TA1- TA3 QS1 PEN</p>	PA1-PA3 QS1 TA1-TA3 PV FU1-FU3	Амперметры 600/5А Разъединитель 600А Трансформаторы тока 600/5А Вольтметр 500В Предохранители 600А
ЩО70-1-33У3	<p>PA1 PA2 PA3 PVA A A TA1- TA3 QS1 PEN</p>	PA1-PA3 TA1-TA3 PV QS1	Амперметры 1000/5А Трансформаторы тока 1000/5А Вольтметр 500В Разъединитель 1000А
ЩО70-1-34У3 ЩО70-1-52У3	<p>PA1 PA2 PA3 PVA A A QS1 TA1- TA3 QF1 PEN</p>	PA1-PA3 QF1 TA1-TA3 PV QS1	Амперметр 1000/5А Выключатель автоматический 1000А Трансформаторы тока 1000/5А Вольтметр 500В Разъединитель 1000А

<p>ЩО70-1-35У3 ЩО70-1-53У3</p>		<p>PA1-PA3 QF1 TA1-TA3 PV QS1</p>	<p>Амперметр 1000/5А Выключатель автоматический 1000А Трансформаторы тока 1000/5А Вольтметр 500В Разъединитель 1000А</p>
------------------------------------	---	---	--

Тип панели	Принципиальная схема первичных соединений	Элементы на схеме	
		Обозначение	Наименование
ЩО70-1-36У3 ЩО70-2-36У3		PA1-PA3 QF1 TA1-TA3 PV QS1	Амперметр 1500/5А Выключатель автоматический 1600А Трансформаторы тока 1500/5А Вольтметр 500В Разъединитель 2000А
ЩО70-1-37У3 ЩО70-2-37У3		PA1-PA3 QF1 TA1-TA3 PV QS1	Амперметр 1500/5А Выключатель автоматический 1600А Трансформаторы тока 1500/5А Вольтметр 500В Разъединитель 1600А
ЩО70-1-38У3 ЩО70-2-38У3		PA1-PA3 QF1 TA1-TA3 PV QS1	Амперметр 1500/5А Выключатель автоматический 1600А Трансформаторы тока 1500/5А Вольтметр 500В Разъединитель 2000А
ЩО70-1-39У3 ЩО70-2-39У3		PA1-PA3 QF1 TA1-TA3 PV QS1	Амперметр 1500/5А Выключатель автоматический 1600А Трансформаторы тока 1500/5А Вольтметр 500В Разъединитель 1600А

Тип панели	Принципиальная схема первичных соединений	Элементы на схеме	
		Обозначение	Наименование
ЩО70-2-40У3		PA1-PA3 QF1 TA1-TA3 PV QS1	Амперметры 2000/5А Выключатель автоматический 2000А Трансформатор тока 2000/5А Вольтметр 500В Разъединитель 2000А
ЩО70-2-41У3		PA1-PA3 QF1 TA1-TA3 PV QS1	Амперметры 2000/5А Выключатель автоматический 2000А Трансформатор тока 2000/5А Вольтметр 500В Разъединитель 2000А
ЩО70-1-43У3		PA1-PA3 QF1 TA1-TA3 PV QS1	Амперметры 1000/5А Выключатель автоматический 1000А Трансформатор тока 1000/5А Вольтметр 500В Разъединитель 1000А

<p>ЩО70-1-44У3 ЩО70-2-44У3</p>	<p style="text-align: center;">PEN _____</p>	<p>PA1-PA3 QF1</p> <p>TA1-TA3</p> <p>PV QS1</p>	<p>Амперметры 1500/5А Выключатель автоматический 1600А Трансформатор тока 1500/5А Вольтметр 500В Разъединитель 2000А</p>
<p>ЩО70-1-45У3 ЩО70-2-45У3</p>		<p>PA1-PA3 QF1</p> <p>TA1-TA3</p>	<p>Амперметры 1500/5А Выключатель автоматический 1600А Трансформатор тока</p>

Тип панели	Принципиальная схема первичных соединений	Элементы на схеме	
		Обозначение	Наименование
		PV QS1	1500/5A Вольтметр 500В Разъединитель 1600А
ЩО70-1-46У3 ЩО70-2-46У3		PA1-PA3 QF1 TA1-TA3 PV QS1	Амперметры 1500/5А Выключатель автоматический 1600А Трансформатор тока 1500/5А Вольтметр 500В Разъединитель 2000А
ЩО70-1-47У3 ЩО70-2-47У3		PA1-PA3 QF1 TA1-TA3 PV QS1	Амперметры 1500/5А Выключатель автоматический 1600А Трансформатор тока 1500/5А Вольтметр 500В Разъединитель 1600А
ЩО70-2-48У3		PA1-PA3 QF1 TA1-TA3 PV QS1	Амперметры 2000/5А Выключатель автоматический 2000А Трансформатор тока 2000/5А Вольтметр 500В Разъединитель 2000А
ЩО70-2-49У3		PA1-PA3 QF1 TA1-TA3 PV QS1	Амперметры 2000/5А Выключатель автоматический 2000А Трансформатор тока 2000/5А Вольтметр 500В Разъединитель 2000А

Тип панели	Принципиальная схема первичных соединений	Элементы на схеме	
		Обозначение	Наименование
ЩО70-1-50У3		PA1-PA3 QF1 TA1-TA3 PV QS1	Амперметры 400/5А Выключатель автоматический 400А Трансформатор тока 400/5А Вольтметр 500В Разъединитель 400А
ЩО70-1-51У3		PA1-PA3 QF1 TA1-TA3 PV QS1	Амперметры 400/5А Выключатель автоматический 400А Трансформатор тока 400/5А Вольтметр 500В Разъединитель 400А
ЩО70-1-54У3 ЩО70-2-54У3		PA1-PA3 QF1 TA1-TA3 PV QS1	Амперметры 1500/5А Выключатель автоматический 1600А Трансформатор тока 1500/5А Вольтметр 500В Разъединитель 2000А
ЩО70-1-55У3 ЩО70-2-55У3		PA1-PA3 QF1 TA1-TA3 PV QS1	Амперметры 1500/5А Выключатель автоматический 1600А Трансформатор тока 1500/5А Вольтметр 500В Разъединитель 1600А

ЩО70-1-56У3 ЩО70-2-56У3		РА1-РА3 QF1 ТА1-ТА3 PV QS1	Амперметры 1500/5А Выключатель автоматический 1600А Трансформатор тока 1500/5А Вольтметр 500В Разъединитель 2000А
----------------------------	--	--	---

Тип панели	Принципиальная схема первичных соединений	Элементы на схеме	
		Обозначение	Наименование
ЩО70-1-57У3 ЩО70-2-57У3		PA1-PA3 QF1 TA1-TA3 PV QS1	Амперметры 1500/5А Выключатель автоматический 1600А Трансформатор тока 1500/5А Вольтметр 500В Разъединитель 1600А
ЩО70-2-58У3		PA1-PA3 QF1 TA1-TA3 PV QS1	Амперметры 2000/5А Выключатель автоматический 2000А Трансформатор тока 2000/5А Вольтметр 500В Разъединитель 2000А
ЩО70-2-59У3		PA1-PA3 QF1 TA1-TA3 PV QS1	Амперметры 2000/5А Выключатель автоматический 2000А Трансформатор тока 2000/5А Вольтметр 500В Разъединитель 2000А

Тип панели	Принципиальная схема первичных соединений	Элементы на схеме	
		Обозначение	Наименование
ЩО70-1-60У3		PA1-PA3 QF1 TA1-TA3 PV QS1	Амперметры 400/5А Выключатель автоматический 400А Трансформатор тока 400/5А Вольтметр 500В Разъединитель 400А
ЩО70-1-61У3		PA1-PA3 QF1 TA1-TA3 PV QS1	Амперметры 400/5А Выключатель автоматический 400А Трансформатор тока 400/5А Вольтметр 500В Разъединитель 400А
ЩО70-1-62У3		PA1-PA3 QF1 TA1-TA3 PV QS1	Амперметры 1000/5А Выключатель автоматический 1000А Трансформатор тока 1000/5А Вольтметр 500В Разъединитель 1000А

Тип панели	Принципиальная схема первичных соединений	Элементы на схеме	
		Обозначение	Наименование
ЩО70-1-63У3		PA1-PA3 QF1 TA1-TA3 PV QS1	Амперметры 1000/5А Выключатель автоматический 1000А Трансформатор тока 1000/5А Вольтметр 500В Разъединитель 1000А
ЩО70-1-64У3 ЩО70-2-64У3		PA1-PA3 QF1 TA1-TA3 PV QS1	Амперметры 1500/5А Выключатель автоматический 1600А Трансформатор тока 1500/5А Вольтметр 500В Разъединитель 2000А
ЩО70-1-65У3 ЩО70-2-65У3		PA1-PA3 QF1 TA1-TA3 PV QS1	Амперметры 1500/5А Выключатель автоматический 1600А Трансформатор тока 1500/5А Вольтметр 500В Разъединитель 1600А
ЩО70-1-66У3 ЩО70-2-66У3		PA1-PA3 QF1 TA1-TA3 PV QS1	Амперметры 1500/5А Выключатель автоматический 1600А Трансформатор тока 1500/5А Вольтметр 500В Разъединитель 2000А
ЩО70-1-67У3 ЩО70-2-67У3		PA1-PA3 QF1 TA1-TA3 PV QS1	Амперметры 1500/5А Выключатель автоматический 1600А Трансформатор тока 1500/5А Вольтметр 500В Разъединитель 1600А

Тип панели	Принципиальная схема первичных соединений	Элементы на схеме	
		Обозначение	Наименование
ЩО70-2-68У3		PA1-PA3 QF1 TA1-TA3 PV QS1	Амперметры 2000/5А Выключатель автоматический 2000А Трансформатор тока 2000/5А Вольтметр 500В Разъединитель 2000А
ЩО70-2-69У3		PA1-PA3 QF1 TA1-TA3 PV QS1	Амперметры 2000/5А Выключатель автоматический 2000А Трансформатор тока 2000/5А Вольтметр 500В Разъединитель 2000А
Секционные панели			
ЩО70-1-70У3		QS1	Разъединитель 600А
ЩО70-1-71У3		QS1	Разъединитель >>1000А
ЩО70-1-72У3		QF1 QS1, QS2	Выключатель автоматический 1000А Разъединители 1000А
ЩО70-1-73У3 ЩО70-2-73У3		QF1 QS1, QS2	Выключатель автоматический 1600А Разъединители 2000А

ЩО70-1-74У3 ЩО70-2-74У3	1 QS2 PEN _____	QF1 QS1, QS2	Выключатель автоматический 1600А Разъединители 1600А
----------------------------	-------------------------------	---------------------	--

Тип панели	Принципиальная схема первичных соединений	Элементы на схеме	
		Обозначение	Наименование
ЩО70-1-75У3		QF1	Выключатель автоматический 400А
		QS1, QS2	Разъединители 400А
ЩО70-1-76У3		QF1	Выключатель автоматический 1000А
		QS1, QS2	Разъединители 1000А
ЩО70-1-77У3 ЩО70-2-77У3		QF1	Выключатель автоматический 1600А
		QS1, QS2	Разъединители 2000А
ЩО70-1-78У3 ЩО70-2-78У3		QF1	Выключатель автоматический 1600А
		QS1, QS2	Разъединители 1600А
Вводно-линейные панели			
ЩО70-1-84У3		PA1-PA3 PA4-PA6 QS1 QS2-QS4 TA1-TA3 TA4-TA6 PV FU1-FU3 FU4-FU12	Амперметры 600/5А Амперметры 200/5А Разъединитель 600А Разъединитель 250А Трансформаторы тока 600/5А То же 250/5А Вольтметр 500В Предохранители 600А Предохранители >>250А

Тип панели	Принципиальная схема первичных соединений	Элементы на схеме	
		Обозначение	Наименование
ЩО70-1-85У3		PA1-PA3 PA4-PA6 QS1 QS2-QS4 TA1-TA3 TA4-TA6 PV FU1-FU3 FU4-FU12	Амперметры 600/5А Амперметры 200/5А Разъединитель 600А Разъединитель 250А Трансформаторы тока 600/5А То же 250/5А Вольтметр 500В Предохранители 600А Предохранители >>250А
ЩО70-1-86У3		PA1-PA6 QS1-QS3 TA1-TA6 PV1, PV2 FU1-FU6	Амперметры 600/5А Разъединители 600А Трансформаторы тока 600/5А Вольтметр 500В Предохранители 600А
ЩО70-1-87У3		PA1-PA6 QS1-QS3 TA1-TA6 PV1, PV2 FU1-FU6	Амперметры 600/5А Разъединители 600А Трансформаторы тока 600/5А Вольтметр 500В Предохранители 600А