

Перв. примен.

Справ. №

Подп. и дата

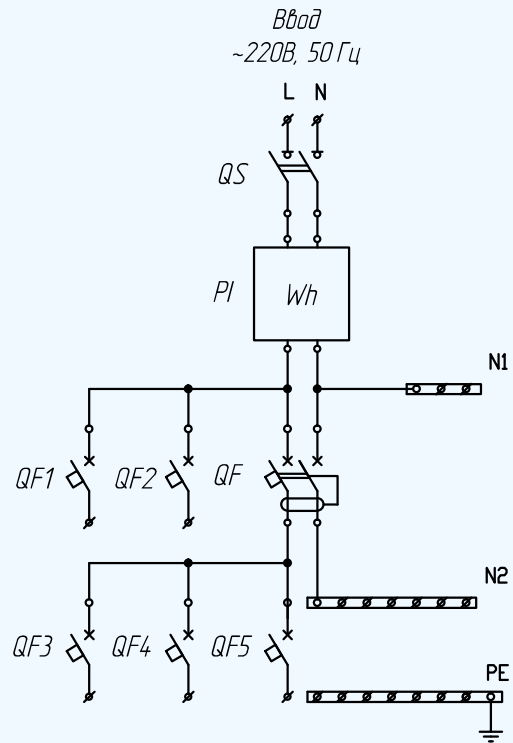
Инв. № дубл.

Взам. инв. №

Подп. и дата

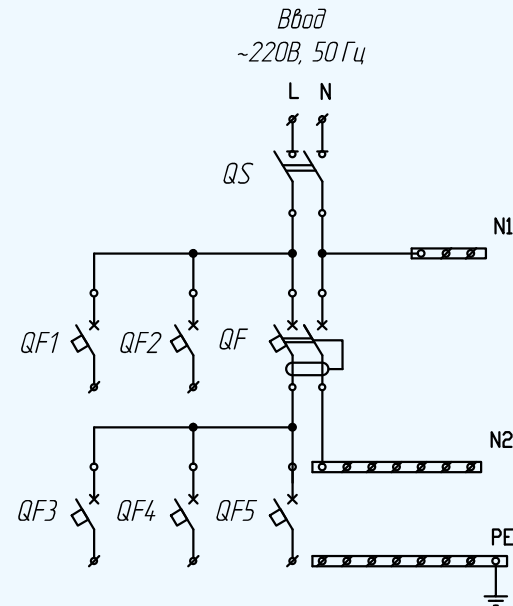
Инв. № подл.

ЩК-Э-Х-1-31УХЛ4 (схема 1)



Поз. обозначение	Наименование	Кол.	Примечание
QS	Выключатель-разъединитель In=63A	1	Ввод
PI	Счётчик электрической энергии	1	
QF	АВДТ In=25A, Iyтечки=30mA	1	
QF1	Выключатель автоматический In=10A, 16A	1	Освещение комнат
QF2	Выключатель автоматический In=32A	1	Электроплита
QF3	Выключатель автоматический In=16A	1	Розетки комнат
QF4	Выключатель автоматический In=16A	1	Розетки кухни
QF5	Выключатель автоматический In=16A	1	Ванная, туалет, освещение кухни

ЩК-Э-Х-2-31УХЛ4 (схема 2)



Изм. Лист	№ докум.	Подп.	Дата	ЩК-Э-Х-1-31УХЛ4 ЩК-Э-Х-2-31УХЛ4	Лит	Масса	Масштаб
Разраб.	Тулупов А.Ю						
Проб.	Логинов М.П.				Лист 9		
Т.контр.							
И.контр.							
Утв.							

Схемы электрические
принципиальные

Перв. примен.

Справ. №

Подп. и дата

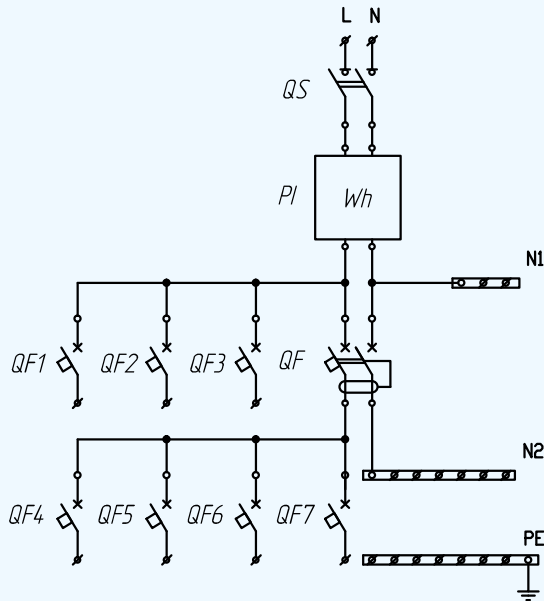
Инв. № докл.

Взам. инв. №

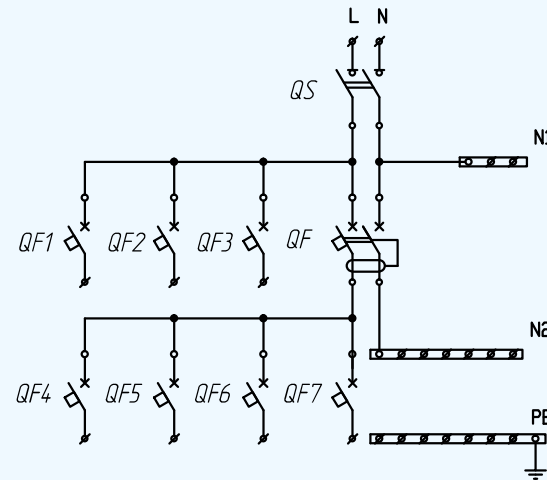
Подп. и дата

Инв. № подл.


ЩК-Э-Х-3-31УХЛ4 (схема 3)

Ввод
~220В, 50Гц

ЩК-Э-Х-4-31УХЛ4 (схема 4)

Ввод
~220В, 50Гц

Поз. обозначение	Наименование	Кол.	Примечание
QS	Выключатель-разъединитель In=63A	1	Ввод
PI	Счётчик электрической энергии	1	
QF	АВДТ In=25A, Iyтечки=30mA	1	
QF1	Выключатель автоматический In=10A, 16A	1	Освещение комнат группа 1
QF2	Выключатель автоматический In=10A, 16A	1	Освещение комнат группа 2
QF3	Выключатель автоматический In=32A	1	Электроплита
QF4	Выключатель автоматический In=16A	1	Разетки комнат группа 1
QF5	Выключатель автоматический In=16A	1	Разетки комнат группа 2
QF6	Выключатель автоматический In=16A	1	Разетки кухни
QF7	Выключатель автоматический In=16A	1	Ванная, туалет, освещение кухни

Изм. Лист	№ докум.	Подп.	Дата	ЩК-Э-Х-3-31УХЛ4 ЩК-Э-Х-4-31УХЛ4	Лит	Масса	Масштаб
Разраб.	Тулунов А.В.						
Проб.	Логинов И.Д.				Лист 10		
Т.контр.							
И.контр.							
Утв.							
Схемы электрические принципиальные							

Перв. примен.

Справ. №

Подп. и дата

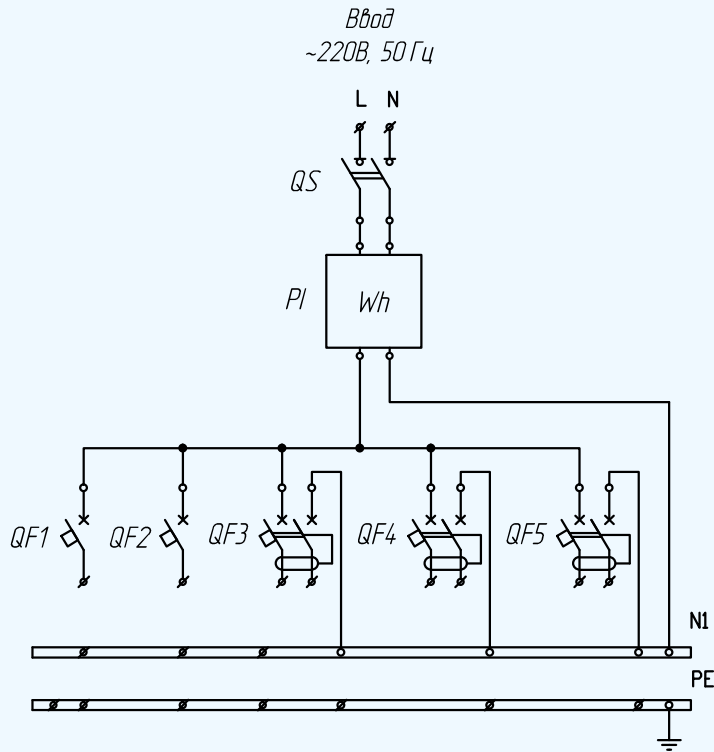
Инв. № докл.

Взам. инв. №

Подп. и дата

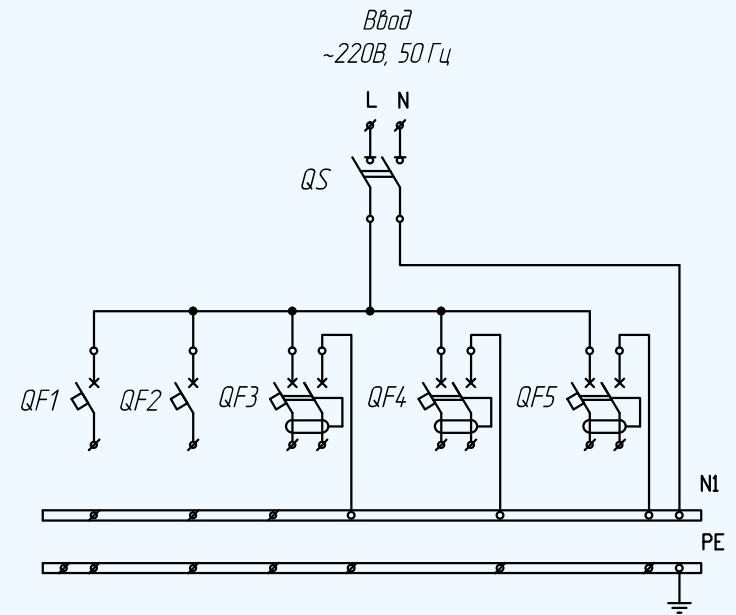
Инв. № подл.

ЩКЭ-Х-5-31УХЛ4 (схема 5)



Поз. обозначение	Наименование	Кол.	Примечание
QS	Выключатель-разъединитель In=63A	1	Ввод
PI	Счётчик электрической энергии	1	
QF1	Выключатель автоматический In=10A, 16A	1	Освещение комнат
QF2	Выключатель автоматический In=32A	1	Электроплита
QF3	АВДТ In=16A, Iyтечки=30mA	1	Розетки комнат
QF4	АВДТ In=16A, Iyтечки=30mA	1	Розетки кухни
QF5	АВДТ In=16A, Iyтечки=10mA, 30mA	1	Ванная, туалет, освещение кухни

ЩКЭ-Х-6-31УХЛ4 (схема 6)



Изм. Лист	№ докум.	Подп.	Дата	ЩКЭ-Х-5-31УХЛ4 ЩКЭ-Х-6-31УХЛ4	Лит	Масса	Масштаб
Разраб.	Тулупов А.В.						
Проб.	Логинов М.П.				Лист 1.1		
Т.контр.							
И.контр.							
Утв.							
Схемы электрические принципиальные							

Перв. примен.

Справ. №

Подп. и дата

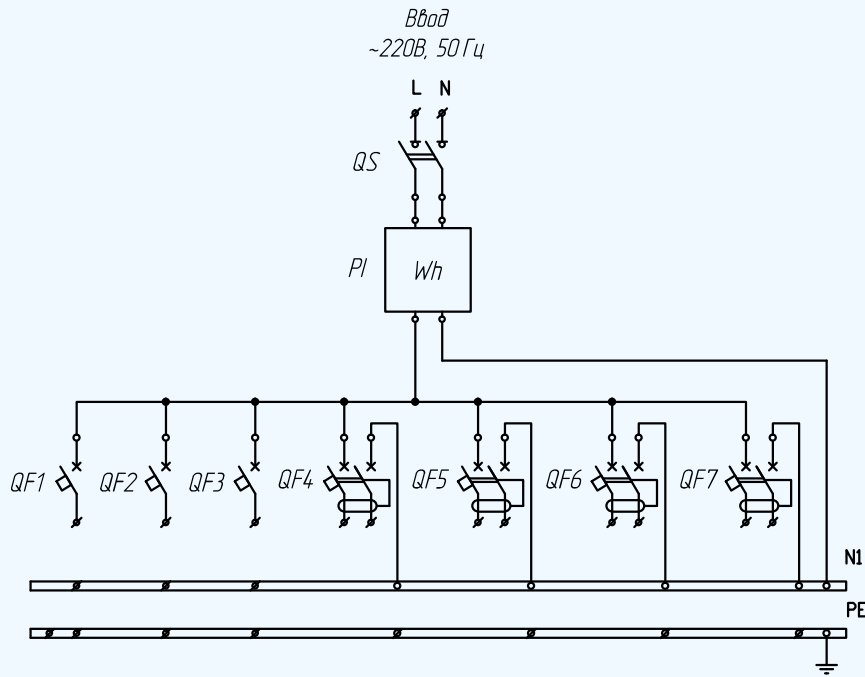
Инв. № докл.

Взам. инв. №

Подп. и дата

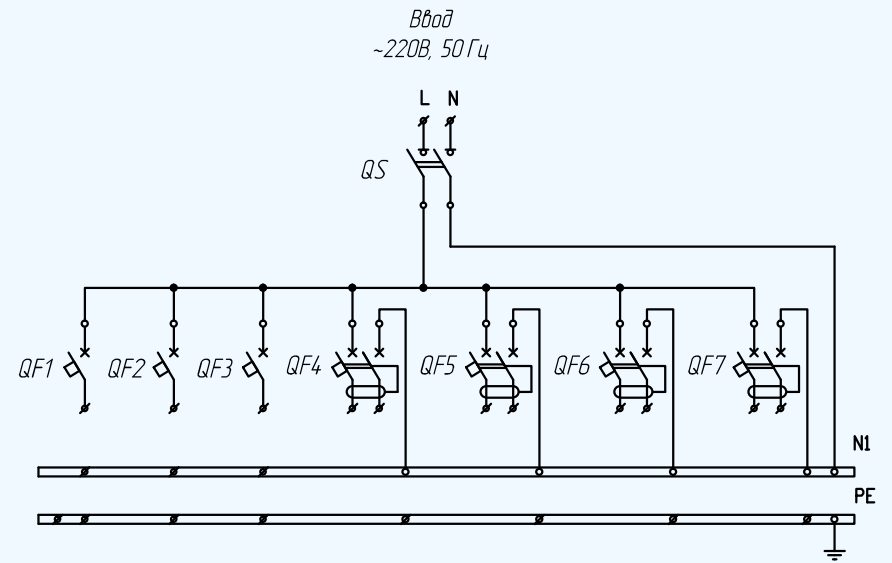
Инв. № подл.


ЩКЭ-Х-7-31УХЛ4 (схема 7)



Поз. обозначение	Наименование	Кол.	Примечание
QS	Выключатель-разъединитель In=63A	1	Ввод
PI	Счётчик электрической энергии	1	
QF1	Выключатель автоматический In=10A, 16A	1	Освещение комнат группа 1
QF2	Выключатель автоматический In=10A, 16A	1	Освещение комнат группа 2
QF3	Выключатель автоматический In=32A	1	Электроплита
QF4	АВДТ In=16A, I _{утечки} =30mA	1	Розетки комнат группа 1
QF5	АВДТ In=16A, I _{утечки} =30mA	1	Розетки комнат группа 2
QF6	АВДТ In=16A, I _{утечки} =30mA	1	Розетки кухни
QF7	АВДТ In=16A, I _{утечки} =10mA, 30mA	1	Ванная, туалет, освещение кухни

ЩКЭ-Х-8-31УХЛ4 (схема 8)



Изм. Лист	№ докум.	Подп.	Дата	ЩКЭ-Х-7-31УХЛ4	Лит	Масса	Масштаб
Разраб.	Тулунов А.А.			ЩКЭ-Х-8-31УХЛ4			
Пров.	Логинов М.П.						
Т.контр.							
Н.контр.							
Утв.							
Схемы электрические принципиальные					Лист 12		
							

Перв. примен.

Справ. №

Подп. и дата

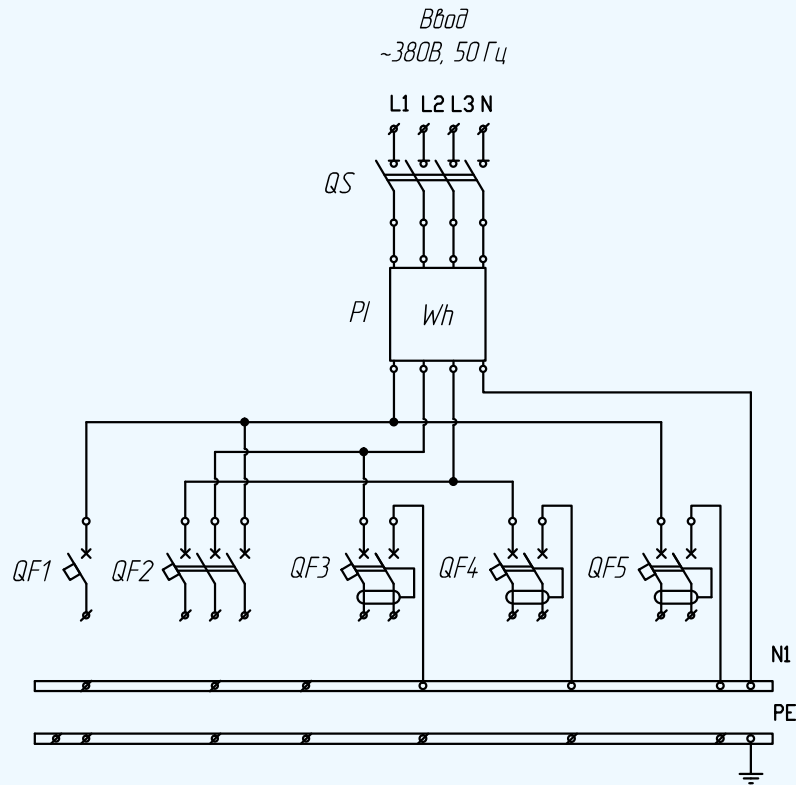
Инв. № докл.

Взам. инв. №

Подп. и дата

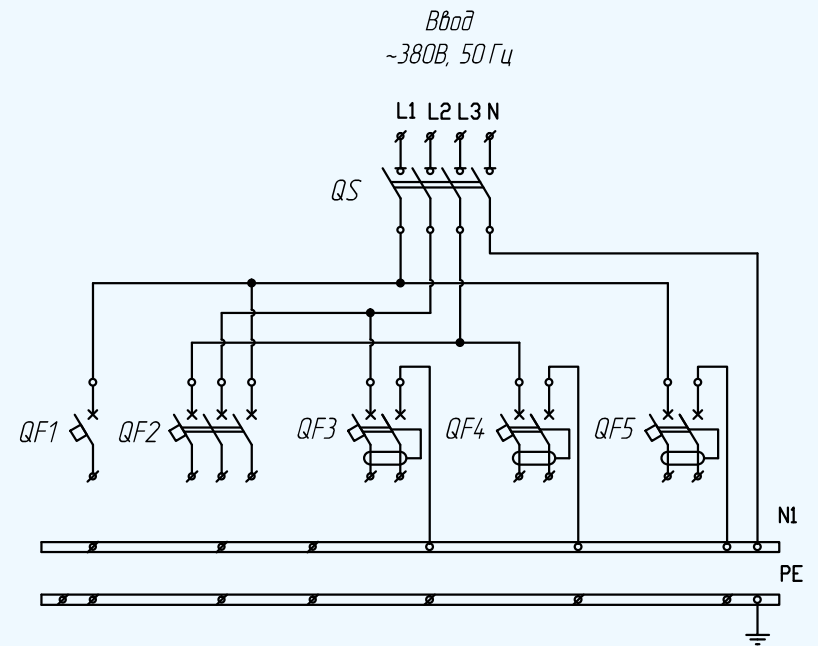
Инв. № подл.


ЩКЭ-Х-9-31УХ/4 (схема 9)



Поз. обозначение	Наименование	Кол.	Примечание
QS	Выключатель-разъединитель In=25A, 32A, 40A	1	Ввод
PI	Счётчик электрической энергии	1	
QF1	Выключатель автоматический In=10A, 16A	1	Освещение комнат
QF2	Выключатель автоматический In=16A	1	Электроплита
QF3	АВДТ In=16A, Iyтечки=30mA	1	Розетки комнат
QF4	АВДТ In=16A, Iyтечки=30mA	1	Розетки кухни
QF5	АВДТ In=16A, Iyтечки=10mA, 30mA	1	Ванная, туалет, освещение кухни

ЩКЭ-Х-10-31УХ/4 (схема 10)



Изм. Лист	№ докум.	Подп.	Дата	ЩКЭ-Х-9-31УХ/4 ЩКЭ-Х-10-31УХ/4	Лит	Масса	Масштаб
Разраб.	Тулупов А.Ф.						
Проб.	Логинов М.П.						
Т.контр.							
И.контр.							
Утв.							
Схемы электрические принципиальные					Лист 13		
							

Перв. примен.

Справ. №

Подп. и дата

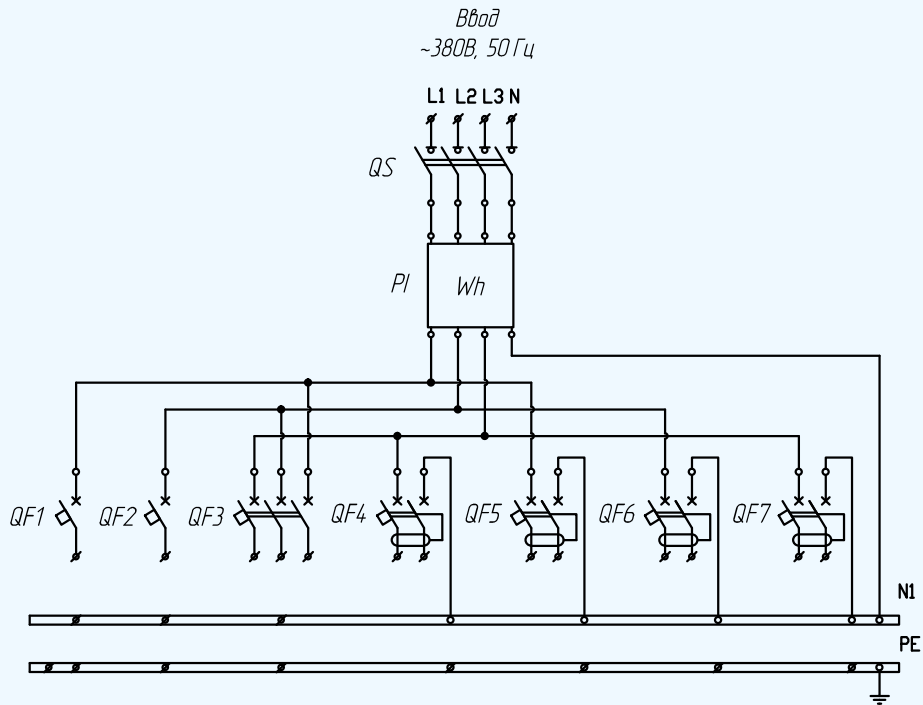
Инв. № докл.

Взам. инв. №

Подп. и дата

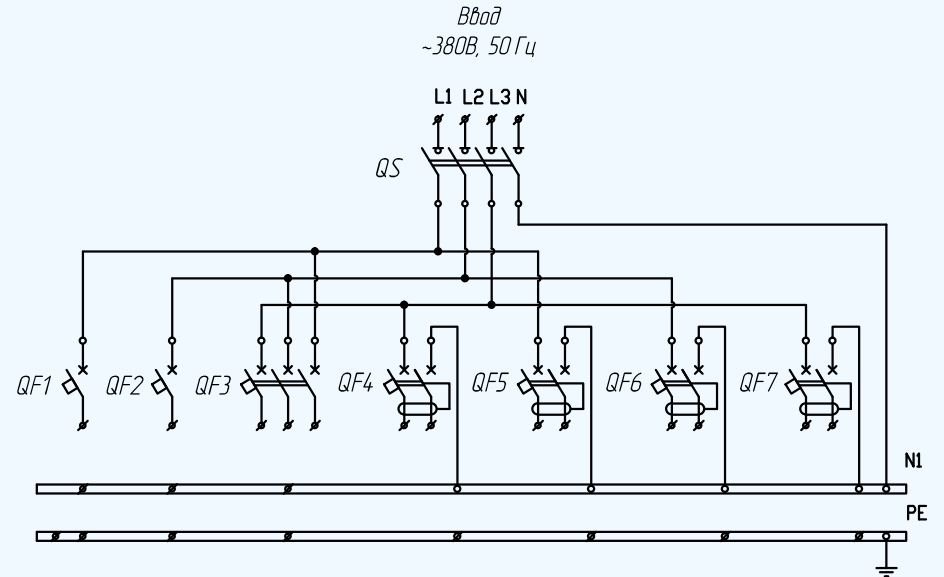
Инв. № подл.

ЩКЭ-Х-11-31УХЛ4 (схема 11)



Поз. обозначение	Наименование	Кол.	Примечание
QS	Выключатель-разъединитель In=25A, 32A, 40A	1	Ввод
PI	Счётчик электрической энергии	1	
QF1	Выключатель автоматический In=10A, 16A	1	Освещение комнат группа 1
QF2	Выключатель автоматический In=10A, 16A	1	Освещение комнат группа 2
QF3	Выключатель автоматический In=16A	1	Электроплита
QF4	АВДТ In=16A, I _{утечки} =30mA	1	Розетки комнат группа 1
QF5	АВДТ In=16A, I _{утечки} =30mA	1	Розетки комнат группа 2
QF6	АВДТ In=16A, I _{утечки} =30mA	1	Розетки кухни
QF7	АВДТ In=16A, I _{утечки} =10mA, 30mA	1	Ванная, туалет, освещение кухни

ЩКЭ-Х-12-31УХЛ4 (схема 12)



Изм. Лист	№ докум.	Подп.	Дата	ЩКЭ-Х-11-31 УХЛ 4 ЩКЭ-Х-12-31 УХЛ 4	Лит	Масса	Масштаб
Разраб.							
Проб.							
Т. контр.							
Тулушов А. Д.							
Н. контр.							
Утв.							
Схемы электрические принципиальные					Лист 14		