

Рис. 1.10.1.
Общий вид этажных щитков.

Таблица 1.10.1
Типоисполнения щитков щЭ

Типоисполнение	Номер рисунка	Число квартир	Число отходящих линий на квартиру			Число аппаратов на квартиру		Автоматический выключатель 100 А для отключения стояка	Размер ниши для установки щитка, мм	
			16 А	25 А	40 А	40 А	счетчик			
С аппаратами защиты вводов в квартиры										
ЩЭ-1409АТ УХЛ4 ЩЭ-1410АТ УХЛ4	а	4	—	—	1	—	—	—	300x280x130	
С аппаратами защиты групповых линий и отделением для слаботочных устройств										
ЩЭ-3201АТ УХЛ4 ЩЭ-3202АТ УХЛ4 ЩЭ-3203АТ УХЛ4 ЩЭ-3204АТ УХЛ4 ЩЭ-3205АТ УХЛ4 ЩЭ-3206АТ УХЛ4 ЩЭ-3211АТ УХЛ4 ЩЭ-3212АТ УХЛ4 ЩЭ-3213АТ УХЛ4 ЩЭ-3214АТ УХЛ4	б	2	2	1	—	1	1	1	950x900x140	
ЩЭ-3301АТ УХЛ4 ЩЭ-3302АТ УХЛ4 ЩЭ-3303АТ УХЛ4 ЩЭ-3304АТ УХЛ4 ЩЭ-3305АТ УХЛ4 ЩЭ-3306АТ УХЛ4 ЩЭ-3311АТ УХЛ4 ЩЭ-3312АТ УХЛ4 ЩЭ-3313АТ УХЛ4 ЩЭ-3314АТ УХЛ4	б	3	2	1	—	1	1	1		
ЩЭ-3401АТ УХЛ4 ЩЭ-3402АТ УХЛ4 ЩЭ-3403АТ УХЛ4 ЩЭ-3404АТ УХЛ4 ЩЭ-3405АТ УХЛ4 ЩЭ-3406АТ УХЛ4 ЩЭ-3411АТ УХЛ4 ЩЭ-3412АТ УХЛ4 ЩЭ-3413АТ УХЛ4 ЩЭ-3414АТ УХЛ4	б	4	2	1	—	1	1	1		
ЩЭ-2301АТ УХЛ4 ЩЭ-2302АТ УХЛ4 ЩЭ-2303АТ УХЛ4 ЩЭ-2304АТ УХЛ4 ЩЭ-2305АТ УХЛ4 ЩЭ-2306АТ УХЛ4 ЩЭ-2311АТ УХЛ4 ЩЭ-2312АТ УХЛ4 ЩЭ-2313АТ УХЛ4 ЩЭ-2314АТ УХЛ4	в	3	2	1	—	1	1	1		
ЩЭ-2401АТ УХЛ4 ЩЭ-2402АТ УХЛ4 ЩЭ-2403АТ УХЛ4 ЩЭ-2404АТ УХЛ4 ЩЭ-2405АТ УХЛ4 ЩЭ-2406АТ УХЛ4 ЩЭ-2411АТ УХЛ4 ЩЭ-2412АТ УХЛ4 ЩЭ-2413АТ УХЛ4 ЩЭ-2414АТ УХЛ4	в	4	2	1	—	1	1	1		
С аппаратами защиты групповых линий										
ЩЭ-2301АТ УХЛ4 ЩЭ-2302АТ УХЛ4 ЩЭ-2303АТ УХЛ4 ЩЭ-2304АТ УХЛ4 ЩЭ-2305АТ УХЛ4 ЩЭ-2306АТ УХЛ4 ЩЭ-2311АТ УХЛ4 ЩЭ-2312АТ УХЛ4 ЩЭ-2313АТ УХЛ4 ЩЭ-2314АТ УХЛ4	в	3	2	1	—	1	1	1		950x500x140
ЩЭ-2401АТ УХЛ4 ЩЭ-2402АТ УХЛ4 ЩЭ-2403АТ УХЛ4 ЩЭ-2404АТ УХЛ4 ЩЭ-2405АТ УХЛ4 ЩЭ-2406АТ УХЛ4 ЩЭ-2411АТ УХЛ4 ЩЭ-2412АТ УХЛ4 ЩЭ-2413АТ УХЛ4 ЩЭ-2414АТ УХЛ4	в	4	2	1	—	1	1	1		
ЩЭ-2301АТ УХЛ4 ЩЭ-2302АТ УХЛ4 ЩЭ-2303АТ УХЛ4 ЩЭ-2304АТ УХЛ4 ЩЭ-2305АТ УХЛ4 ЩЭ-2306АТ УХЛ4 ЩЭ-2311АТ УХЛ4 ЩЭ-2312АТ УХЛ4 ЩЭ-2313АТ УХЛ4 ЩЭ-2314АТ УХЛ4	в	3	2	1	—	1	1	1		
ЩЭ-2401АТ УХЛ4 ЩЭ-2402АТ УХЛ4 ЩЭ-2403АТ УХЛ4 ЩЭ-2404АТ УХЛ4 ЩЭ-2405АТ УХЛ4 ЩЭ-2406АТ УХЛ4 ЩЭ-2411АТ УХЛ4 ЩЭ-2412АТ УХЛ4 ЩЭ-2413АТ УХЛ4 ЩЭ-2414АТ УХЛ4	в	4	2	1	—	1	1	1		
ЩЭ-2301АТ УХЛ4 ЩЭ-2302АТ УХЛ4 ЩЭ-2303АТ УХЛ4 ЩЭ-2304АТ УХЛ4 ЩЭ-2305АТ УХЛ4 ЩЭ-2306АТ УХЛ4 ЩЭ-2311АТ УХЛ4 ЩЭ-2312АТ УХЛ4 ЩЭ-2313АТ УХЛ4 ЩЭ-2314АТ УХЛ4	в	3	2	1	—	1	1	1		
ЩЭ-2401АТ УХЛ4 ЩЭ-2402АТ УХЛ4 ЩЭ-2403АТ УХЛ4 ЩЭ-2404АТ УХЛ4 ЩЭ-2405АТ УХЛ4 ЩЭ-2406АТ УХЛ4 ЩЭ-2411АТ УХЛ4 ЩЭ-2412АТ УХЛ4 ЩЭ-2413АТ УХЛ4 ЩЭ-2414АТ УХЛ4	в	4	2	1	—	1	1	1		
ЩЭ-2301АТ УХЛ4 ЩЭ-2302АТ УХЛ4 ЩЭ-2303АТ УХЛ4 ЩЭ-2304АТ УХЛ4 ЩЭ-2305АТ УХЛ4 ЩЭ-2306АТ УХЛ4 ЩЭ-2311АТ УХЛ4 ЩЭ-2312АТ УХЛ4 ЩЭ-2313АТ УХЛ4 ЩЭ-2314АТ УХЛ4	в	3	2	1	—	1	1	1		
ЩЭ-2401АТ УХЛ4 ЩЭ-2402АТ УХЛ4 ЩЭ-2403АТ УХЛ4 ЩЭ-2404АТ УХЛ4 ЩЭ-2405АТ УХЛ4 ЩЭ-2406АТ УХЛ4 ЩЭ-2411АТ УХЛ4 ЩЭ-2412АТ УХЛ4 ЩЭ-2413АТ УХЛ4 ЩЭ-2414АТ УХЛ4	в	4	2	1	—	1	1	1		
ЩЭ-2301АТ УХЛ4 ЩЭ-2302АТ УХЛ4 ЩЭ-2303АТ УХЛ4 ЩЭ-2304АТ УХЛ4 ЩЭ-2305АТ УХЛ4 ЩЭ-2306АТ УХЛ4 ЩЭ-2311АТ УХЛ4 ЩЭ-2312АТ УХЛ4 ЩЭ-2313АТ УХЛ4 ЩЭ-2314АТ УХЛ4	в	3	2	1	—	1	1	1		
ЩЭ-2401АТ УХЛ4 ЩЭ-2402АТ УХЛ4 ЩЭ-2403АТ УХЛ4 ЩЭ-2404АТ УХЛ4 ЩЭ-2405АТ УХЛ4 ЩЭ-2406АТ УХЛ4 ЩЭ-2411АТ УХЛ4 ЩЭ-2412АТ УХЛ4 ЩЭ-2413АТ УХЛ4 ЩЭ-2414АТ УХЛ4	в	4	2	1	—	1	1	1		

* Примечание: по желанию заказчика щитки могут изготавливаться по другим типовым схемам. Также возможна комплектация щитков устройствами защитного отключения.

■ СХЕМЫ ЭЛЕКТРИЧЕСКИЕ ПРИНЦИПИАЛЬНЫЕ

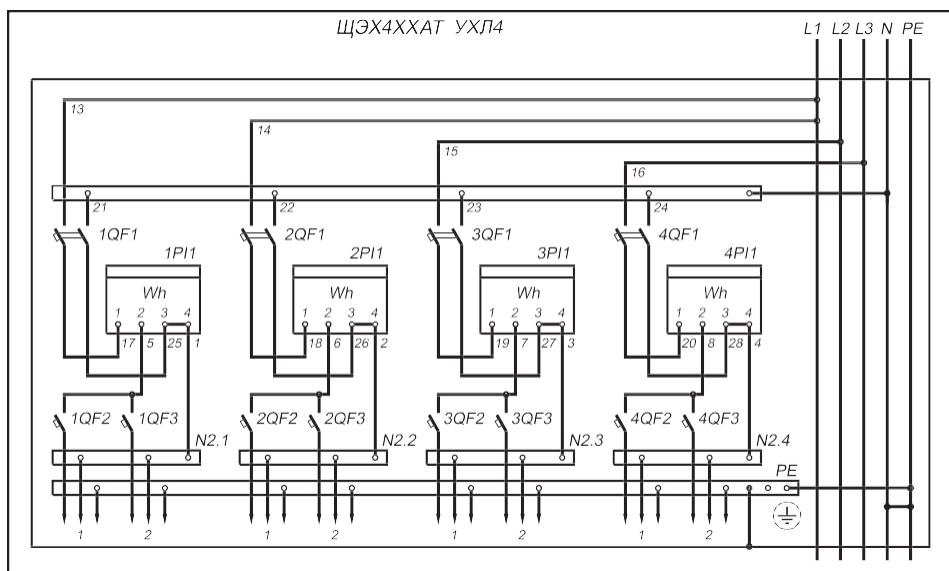
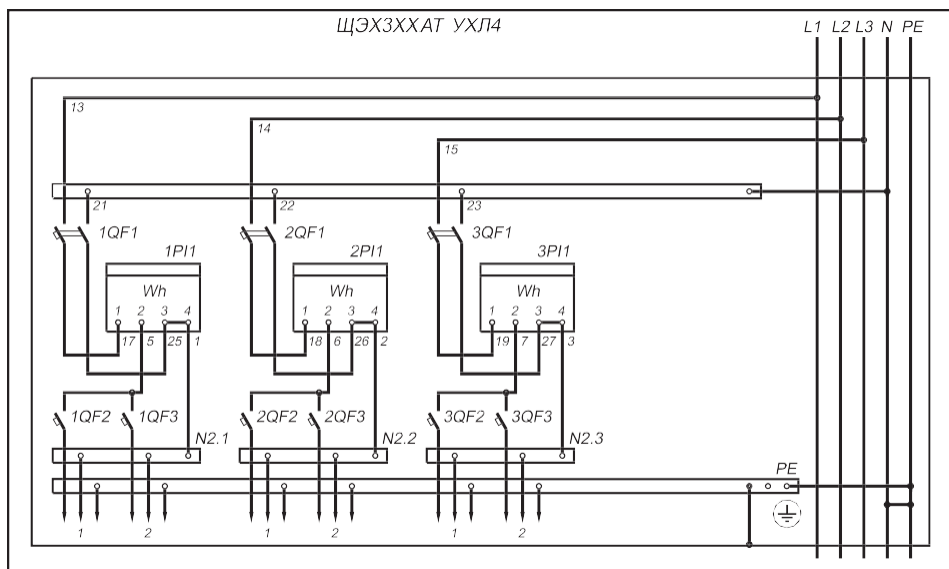
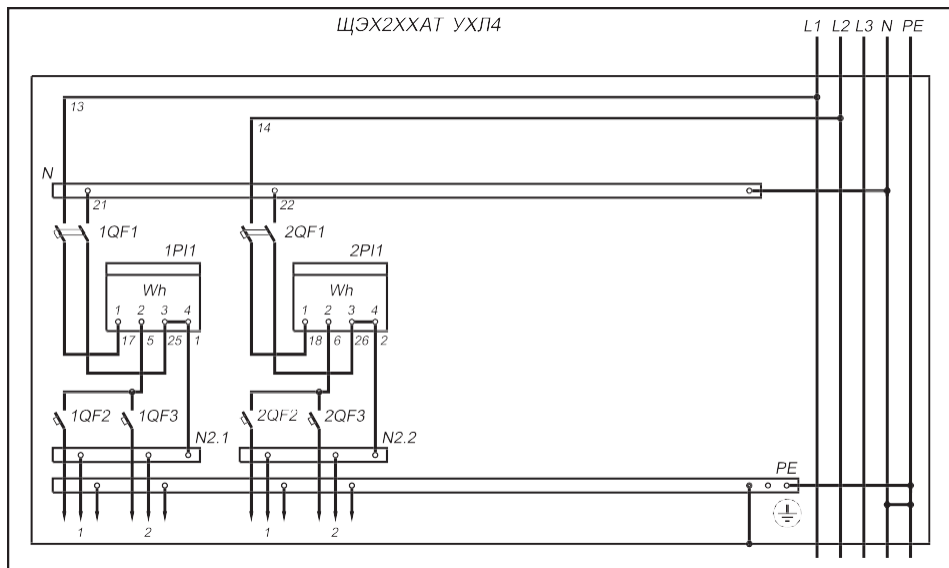


Рис. 1.10.2.
щитки этажные серии щэ.
Обобщенные принципиальные
схемы на 2, 3 и 4 квартиры.
Количество отходящих линий -
в зависимости от схемы.

